

Министерство образования и молодежной политики Свердловской области
государственное автономное профессиональное образовательное учреждение
Свердловской области
«Ирбитский мотоциклетный техникум» (ГАПОУ СО «ИМТ»)

УТВЕРЖДАЮ:

Директор ГАПОУ СО «ИМТ»

 С.А. Катцина



11 июня 2020 г.

**ПРОГРАММА ПОДГОТОВКИ СПЕЦИАЛИСТОВ СРЕДНЕГО ЗВЕНА
ПО СПЕЦИАЛЬНОСТИ СРЕДНЕГО ПРОФЕССИОНАЛЬНОГО ОБРАЗОВАНИЯ
15.02.08 ТЕХНОЛОГИЯ МАШИНОСТРОЕНИЯ
(базовая подготовка)**

КОМПЛЕКС КОНТРОЛЬНО-ОЦЕНОЧНЫХ СРЕДСТВ


ПО УЧЕБНОЙ ДИСЦИПЛИНЕ

ОП. 08 ТЕХНОЛОГИЯ МАШИНОСТРОЕНИЯ

(методическое обеспечение промежуточной аттестации в форме экзамена)

2020

РАССМОТРЕНО

На заседании цикловой комиссии
-специальности
15.02.08 Технология машиностроения
ГАПОУ СО «ИМТ»
Протокол № 14
от «28» апреля 2020г.
Председатель  Л.В.Лаптева

СОГЛАСОВАНО

Заместитель директора по
учебно-методической работе
ГАПОУ СО «ИМТ»



Е.С Прокопьев

«10» июня 2020г.

**КОМПЛЕКС КОНТРОЛЬНО-ОЦЕНОЧНЫХ СРЕДСТВ
ПО УЧЕБНОЙ ДИСЦИПЛИНЕ ОП. 08 ТЕХНОЛОГИЯ МАШИНОСТРОЕНИЯ
для специальности среднего профессионального образования
15.02.08 Технология машиностроения
(методическое обеспечение промежуточной аттестации в форме экзамена)**

Разработчик: Л.В. Лаптева, преподаватель ГАПОУ СО «ИМТ»

Рецензент В.С. Красадымский

Комплекс контрольно-оценочных средств по дисциплине ОП. 08 Технология машиностроения разработан на основе Федерального государственного образовательного стандарта по специальности 15.02.08 Технология машиностроения, утвержденного приказом Министерства образования и науки Российской Федерации от 18 апреля 2014 г. N 350, рабочей программы учебной дисциплины и профессионального стандарта 40.031 Специалист по технологиям механообрабатывающего производства в машиностроении, регистрационный номер 164, Утвержденного приказом Министерства труда и социальной защиты Российской Федерации от 13 марта 2017 г. № 274н. Комплекс контрольно-оценочных средств предназначен для определения качества освоения обучающимися учебного материала, является частью основной профессиональной образовательной программы в целом и учебно-методического комплекса (УМК) дисциплины.

ГАПОУ СО «ИМТ», г. Ирбит, 2020

**КОМПЛЕКС КОНТРОЛЬНО-ОЦЕНОЧНЫХ СРЕДСТВ
ПО УЧЕБНОЙ ДИСЦИПЛИНЕ ОП. 08 ТЕХНОЛОГИЯ МАШИНОСТРОЕНИЯ**

СОДЕРЖАНИЕ

	С.
1. Паспорт комплекса контрольно-оценочных средств	4
2. Результаты освоения учебной дисциплины, подлежащие проверке.....	6
3. Оценка освоения учебной дисциплины.....	11
4. Контрольно- измерительные материалы для итоговой аттестации по учебной дисциплине.....	15
5. Пакет экзаменатора.....	20
Приложения.....	22
1. Комплект контрольно-измерительных материалов – экзаменационных билетов	
2. Сводная ведомость уровня сформированности элементов общих компетенций	52
3. Сводная ведомость уровня сформированности первоначальных элементов профессиональных компетенций	53
4. Сводная ведомость освоения учебной дисциплины	54

1. ПАСПОРТ КОМПЛЕКСА КОНТРОЛЬНО - ОЦЕНОЧНЫХ СРЕДСТВ ПО УЧЕБНОЙ ДИСЦИПЛИНЕ ОП. 08 ТЕХНОЛОГИЯ МАШИНОСТРОЕНИЯ

В результате освоения инвариантной учебной дисциплины ОП. 08 Технология машиностроения обучающийся должен обладать предусмотренными федеральным государственным образовательным стандартом (ФГОС) среднего профессионального образования (СПО) по специальности СПО 15.02.08 Технология машиностроения, базовая подготовка, следующими умениями и знаниями:

Умения (далее - У):

- У 1 - применять методику обработки деталей на технологичность;
- У 2 - применять методику проектирования операций;
- У 3 - проектировать участки механических цехов;
- У 4 - использовать методику нормирования трудовых процессов
- У 5 - - Рассчитывать основные показатели количественной оценки технологичности конструкции деталей машиностроения средней сложности
- У 6 - Определение конструктивных особенностей деталей машиностроения средней сложности
- У 7 - Определение типа производства деталей машиностроения средней сложности

Знания (далее - З):

- З 1 - способы обеспечения заданной точности изготовления деталей;
- З 2- технологические процессы производства деталей и узлов машин;
- З 3 - - Нормативно-технические и руководящие документы в области технологичности
- З 4 - Последовательность действий при оценке технологичности конструкции деталей машиностроения средней сложности
- З 5- Основные показатели количественной оценки технологичности конструкции деталей
- З 6 - Критерии качественной оценки технологичности конструкции деталей машиностроения средней сложности
- З 7- Характеристики видов заготовок деталей машиностроения средней сложности
- З 8- Характеристики методов получения заготовок деталей машиностроения средней сложности
- З 9- Характеристики и особенности способов изготовления заготовок деталей машиностроения средней сложности
- З 10- Технологические возможности заготовительных производств организации

Усвоенные знания и приобретенные умения в результате освоения учебной дисциплины ОП. 08 Технология машиностроения формируют элементы общих компетенции:

Общие компетенции (далее - ОК), включающие в себя способность:

- ОК 1. Понимать сущность и социальную значимость своей будущей профессии, проявлять к ней устойчивый интерес.
- ОК 2. Организовывать собственную деятельность, выбирать типовые методы и способы выполнения профессиональных задач, оценивать их эффективность и качество.
- ОК 3. Принимать решения в стандартных и нестандартных ситуациях и нести за них ответственность.
- ОК 4. Осуществлять поиск и использование информации, необходимой для эффективного выполнения профессиональных задач, профессионального и личностного развития.
- ОК 5. Использовать информационно-коммуникационные технологии в профессиональной деятельности.
- ОК 6. Работать в коллективе и команде, эффективно общаться с коллегами, руководством, потребителями.
- ОК 7. Брать на себя ответственность за работу членов команды (подчиненных), за результат выполнения заданий.

ОК 8. Самостоятельно определять задачи профессионального и личностного развития, заниматься самообразованием, осознанно планировать повышение квалификации.

ОК 9. Ориентироваться в условиях частой смены технологий в профессиональной деятельности.

Приобретенные знания и умения, формируемые общие компетенции являются основой формирования элементов профессиональных компетенций (ПК), соответствующих основным видам профессиональной деятельности техника по специальности 15.02.08 Технология машиностроения:

1. Разработка технологических процессов изготовления деталей машин:

ПК 1.1. Использовать конструкторскую документацию при разработке технологических процессов изготовления деталей.

ПК 1.2. Выбирать метод получения заготовок и схемы их базирования.

ПК 1.3. Составлять маршруты изготовления деталей и проектировать технологические операции.

ПК 1.4. Разрабатывать и внедрять управляющие программы обработки деталей.

ПК 1.5. Использовать системы автоматизированного проектирования технологических процессов обработки деталей.

2. Участие в организации производственной деятельности структурного подразделения

ПК 2.1. Участвовать в планировании и организации работы структурного подразделения.

ПК 2.2. Участвовать в руководстве работой структурного подразделения.

ПК 2.3. Участвовать в анализе процесса и результатов деятельности подразделения.

3. Участие во внедрении технологических процессов изготовления деталей машин и осуществление технического контроля

ПК 3.1. Участвовать в реализации технологического процесса по изготовлению деталей.

ПК 3.2. Проводить контроль соответствия качества деталей требованиям технической документации.

Формой промежуточной аттестации по учебной дисциплине ОП. 08 Технология машиностроения является **экзамен**.

В соответствии с требованиями ФГОС СПО и рабочей программы для проведения текущего контроля успеваемости и промежуточной аттестации по дисциплине ОП. 08 Технология машиностроения разработан Комплекс контрольно-оценочных средств (далее – КОС), являющийся частью учебно-методического комплекса настоящей дисциплины.

Комплекс контрольно-оценочных средств включает:

1. Паспорт КОС;

2. КОС текущей аттестации:

– комплект тестовых заданий,

– сборник заданий для защиты практических работ;

КОС текущей аттестации являются самостоятельным документом, и включает в себя: сборник тестовых заданий, сборник задач с методическими указаниями для студентов для самостоятельной внеаудиторной деятельности обучающихся, сборник заданий для защиты практических работ и др.

3. КОС промежуточной аттестации:

– вопросы для студентов для подготовки к экзамену;

– комплект экзаменационных билетов;

– пакет экзаменатора.

2. РЕЗУЛЬТАТЫ ОСВОЕНИЯ УЧЕБНОЙ ДИСЦИПЛИНЫ ОП. 08 ТЕХНОЛОГИЯ МАШИНОСТРОЕНИЯ, ПОДЛЕЖАЩИЕ ПРОВЕРКЕ

В результате текущей аттестации и промежуточной аттестации (в форме экзамена) по учебной дисциплине ОП. 08 Технология машиностроения осуществляется комплексная проверка умений и знаний, а также динамика формирования общих компетенций и элементов профессиональных компетенций.

2.1. В процессе текущей аттестации производится контроль сформированности следующих умений:

умений:

- У 1** - применять методику отработки деталей на технологичность;
- У 3** - проектировать участки механических цехов;
- У 5** - - Рассчитывать основные показатели количественной оценки технологичности конструкции деталей машиностроения средней сложности
- У 6** - Определение конструктивных особенностей деталей машиностроения средней сложности
- У 7** - Определение типа производства деталей машиностроения средней сложности

знаний:

- З 3** - Нормативно-технические и руководящие документы в области технологичности
- З 4** - Последовательность действий при оценке технологичности конструкции деталей машиностроения средней сложности
- З 5**- Основные показатели количественной оценки технологичности конструкции деталей
- З 6** - Критерии качественной оценки технологичности конструкции деталей машиностроения средней сложности
- З 7**- Характеристики видов заготовок деталей машиностроения средней сложности
- З 8**- Характеристики методов получения заготовок деталей машиностроения средней сложности
- З 9**- Характеристики и особенности способов изготовления заготовок деталей машиностроения средней сложности
- З 10**- Технологические возможности заготовительных производств организации

2.2. В процессе промежуточной аттестации производится контроль сформированности следующих умений и знаний:

Таблица 1.

Результаты обучения (освоенные умения, усвоенные знания)	Основные показатели оценки результата	Формы, методы контроля и оценки результатов обучения
Обучающийся умеет:		
У 2 - применять методику проектирования операций	Применяет методику проектирования технологически операций с использованием технологических переходов, вспомогательных переходов, рабочих ходов, позиций, установов.	Проверка правильности выполнения экзаменационного практического задания, собеседование с экзаменаторами
У 4 - использовать методику нормирования трудовых процессов	Применяет методику нормирования трудовых процессов. Определяет основное (машинное) время, анализирует факторы влияющие на продолжительность основного времени.	Проверка правильности выполнения экзаменационного практического задания, собеседование с экзаменаторами

Обучающийся знает:		
3 1 - способы обеспечения заданной точности изготовления деталей;	Воспроизводит, демонстрирует знания основных способов обеспечения заданной точности изготовления деталей применяет данные знания при решении ситуационных задач	Проверка правильности выполнения экзаменационного практического задания, собеседование с экзаменаторами
3 2 - технологические процессы производства деталей и узлов машин;	Воспроизводит, демонстрирует знания основных способов разработки технологических процессов, производства деталей и узлов машин, применяет данные знания при решении ситуационных задач	Проверка правильности выполнения экзаменационного практического задания, собеседование с экзаменаторами

В процессе промежуточной аттестации членами экзаменационной комиссии при проверке выполнения заданий экзаменационного билета и при собеседовании может быть осуществлен и контроль усвоения знаний и умений, указанных в п. 2.1., т. е. контролируемых в процессе текущей аттестации.

2.3. Сформированность элементов общих компетенций может быть подтверждена в ходе промежуточной аттестации как изолированно, так и комплексно. Показатели сформированности элементов общих компетенций:

Таблица 2.

Уровни деятельности	Результаты обучения (освоенные ОК)	Основные показатели оценки результата	Формы, методы контроля и оценки результатов обучения
Эмоционально - психологический	ОК 1. Понимать сущность и социальную значимость своей будущей профессии, проявлять к ней устойчивый интерес.	Понимает сущность и демонстрирует интерес к будущей специальности, проявляет эмоциональную устойчивость, психологическую готовность к выполнению функциональных обязанностей по выбранной специальности	Наблюдение при собеседовании с членами экзаменационной комиссии
Регулятивный	ОК 2. Организовывать собственную деятельность, выбирать типовые методы и способы выполнения профессиональных задач, оценивать их эффективность и качество	Обосновывает постановку цели, выбора и применения методов и способов при организации собственной деятельности в процессе промежуточной аттестации. Демонстрирует способность к анализу, контролю и оценки рабочих ситуаций (при выполнении экзаменационных заданий практической направленности) Проводит самоанализ и коррекцию результатов собственной работы	Наблюдение за организацией деятельности в процессе промежуточной аттестации, проверка выполнения заданий экзаменационного билета, собеседование с членами экзаменационной комиссии
	ОК 3. Принимать решения в стандартных и нестандартных ситуациях и нести за них ответственность	Находит решение и применяет его в стандартных и нестандартных ситуациях (при выполнении заданий экзаменационного билета) и берет на себя ответственности за принятые решения	Наблюдение за организацией деятельности в процессе промежуточной аттестации, проверка выполнения заданий экзаменационного билета, собеседование с членами экзаменационной комиссии
Уровни деятельности	Результаты обучения (освоенные ОК)	Основные показатели оценки результата	Формы, методы контроля и оценки результатов обучения
Социально-	ОК 4. Осуществлять поиск и	Демонстрирует умение находить и использовать информацию для эффективного выполнения	Наблюдение за организацией работы с

коммуникативный	использование информации, необходимой для эффективного выполнения профессиональных задач, профессионального и личностного развития	профессиональных задач, профессионального и личностного развития	информацией, проверка выполнения заданий экзаменационного билета
	ОК 5. Владеть информационной культурой, анализировать и оценивать информацию с использованием информационно-коммуникационных технологий	Демонстрирует навыки использования информационно-коммуникационной технологий при выполнении задач профессиональной направленности, навыки анализа информации с использованием информационно-коммуникационных технологий	Наблюдение за организацией работы с информацией
	ОК 6. Работать в коллективе и команде, эффективно общаться с коллегами, руководством, потребителями.	Демонстрирует навыки использования технологий активного и эффективного взаимодействия при собеседовании с членами экзаменационной комиссии, способность и готовность к сотрудничеству. Проявляет терпимость к другим мнениям и позициям	Анализ эффективности взаимодействия при собеседовании с членами экзаменационной комиссии
	ОК 7. Брать на себя ответственность за работу членов команды (подчиненных), результат выполнения заданий.	Принимает на себя ответственность за принятые решения (при выполнении экзаменационных заданий практической направленности).	Наблюдение при собеседовании с членами экзаменационной комиссии, анализ готовности нести ответственность за принятые решения
Аналитический	ОК 2. Организовывать собственную деятельность, выбирать типовые методы и способы выполнения профессиональных задач, оценивать их эффективность и качество	Выбирает методы и способы выполнения профессиональных задач из известных. Обосновывает постановку цели, выбора и применения методов и способов при организации собственной деятельности в процессе промежуточной аттестации. Определяет цели деятельности. Демонстрирует способность к анализу, контролю и оценке рабочих ситуаций (при выполнении экзаменационных заданий практической направленности). Проводит самоанализ и коррекцию результатов собственной работы.	Наблюдение за процессом аналитической деятельности в процессе выполнения заданий экзаменационного билета и предъявления результатов деятельности
	ОК 3. Принимать решения в стандартных и нестандартных ситуациях и нести за них ответственность	Находит решение и применяет его в стандартных и нестандартных ситуациях (при выполнении заданий экзаменационного билета) и берет на себя ответственности за принятые решения. Генерирует необычные идеи, отклоняется от традиционных схем решения.	Наблюдение за процессом аналитической деятельности в процессе выполнения заданий экзаменационного билета
	ОК 9. Ориентироваться в условиях частой смены технологий в профессиональной деятельности	Демонстрирует умения ориентироваться в условиях частой смены деятельности (при выполнении различных заданий экзаменационного билета, при собеседовании с членами экзаменационной комиссии)	Наблюдение за процессом аналитической деятельности в процессе выполнения заданий экзаменационного билета и при собеседовании с членами экзаменационной комиссии
Уровни деятельности	Результаты обучения (освоенные ОК)	Основные показатели оценки результата	Формы, методы контроля и оценки результатов обучения
Творческий	ОК 3. Принимать решения в стандартных и нестандартных ситуациях и нести за	Находит решение и применяет его в стандартных и нестандартных ситуациях (при выполнении заданий экзаменационного билета) и берет на себя ответственности за принятые решения.	Наблюдение за процессом выполнения заданий экзаменационного билета и при собеседовании с членами экзаменационной

	них ответственность	Демонстрирует способность генерировать альтернативные варианты решения проблем, задач	комиссии
	ОК 9. Ориентироваться в условиях частой смены технологий в профессиональной деятельности	Демонстрирует умения ориентироваться в условиях частой смены деятельности (при выполнении различных заданий экзаменационного билета, при собеседовании с членами экзаменационной комиссии)	Наблюдение за процессом выполнения заданий экзаменационного билета и при собеседовании с членами экзаменационной комиссии
Самосовершенствования	ОК 2. Организовывать собственную деятельность, выбирать типовые методы и способы выполнения профессиональных задач, оценивать их эффективность и качество	Демонстрирует умение планировать свою деятельность при выполнении экзаменационных заданий и стремление к само совершенствованию самоорганизации	Наблюдение за процессом выполнения заданий экзаменационного билета и при собеседовании с членами экзаменационной комиссии
	ОК 5. Владеть информационной культурой, анализировать и оценивать информацию с использованием информационно-коммуникационных технологий	Демонстрирует стремление к повышению уровня знаний и умений использования информационно-коммуникационной технологий в профессиональной деятельности	Наблюдение при собеседовании с членами экзаменационной комиссии
	ОК 8. Самостоятельно определять задачи профессионального и личностного развития, заниматься самообразованием, осознанно планировать повышение квалификации	Демонстрирует понимание задач своего дальнейшего профессионального и личностного развития, стремления к самообразованию, планированию дальнейшего повышения квалификации. Обоснованно выбирает варианты реализации профессиональных планов, проектирует профессиональную карьеру	Наблюдение при собеседовании с членами экзаменационной комиссии
	ОК 9. Ориентироваться в условиях частой смены технологий в профессиональной деятельности	Демонстрирует понимание необходимости совершенствования умений ориентироваться в условиях частой смены деятельности	Наблюдение при собеседовании с членами экзаменационной комиссии

2.4. Сформированность первоначальных элементов профессиональных компетенций может быть подтверждена в ходе промежуточной аттестации как изолированно, так и комплексно. Показатели сформированности первоначальных элементов профессиональных компетенций:

Таблица 3.

Уровни деятельности	Результаты обучения (освоенные ПК)	Основные показатели оценки результата (ОПОР)	Формы, методы контроля и оценки результатов обучения
Эмоционально - психологический	ПК 2.1. Участвовать в планировании и организации работы структурного подразделения.	Демонстрирует надежность, оптимизм, мотивацию к достижению результата, стремление к повышению качества работы	Наблюдение при собеседовании с членами экзаменационной комиссии
Регулятивный	ПК 1.1. Использовать конструкторскую документацию при разработке технологических процессов изготовления	Демонстрирует готовность применять методы и способы выполнения профессиональных задач, оценивать их эффективность и качество. Использовать нормативную документацию и ГОСТы.	Наблюдение при собеседовании с членами экзаменационной комиссии

	<p>деталей.</p> <p>ПК 1.2. Выбирать метод получения заготовок и схемы их базирования.</p> <p>ПК 1.3. Составлять маршруты изготовления деталей и проектировать технологические операции</p> <p>ПК 1.5. Использовать системы автоматизированного проектирования технологических процессов обработки деталей.</p>		
Социально-коммуникативный	<p>ПК 2.1. Участвовать в планировании и организации работы структурного подразделения.</p> <p>ПК 2.2. Участвовать в руководстве работой структурного подразделения.</p> <p>ПК 3.1. Участвовать в реализации технологического процесса по изготовлению деталей.</p>	Демонстрирует готовность и способность к эффективному общению и сотрудничеству, умение передавать информацию другим на вербальном и невербальном уровнях	Наблюдение при собеседовании с членами экзаменационной комиссии
Аналитический	<p>ПК 1.4. Разрабатывать и внедрять управляющие программы обработки деталей.</p> <p>ПК 1.5. Использовать системы автоматизированного проектирования технологических процессов обработки деталей.</p> <p>ПК 2.3. Участвовать в анализе процесса и результатов деятельности подразделения.</p> <p>ПК 3.2. Проводить контроль соответствия качества деталей требованиям технической документации.</p>	Выбирает методы и способы обработки информации. Демонстрирует способность к анализу, контролю и оценки результатов обработки информации	Наблюдение при собеседовании с членами экзаменационной комиссии
Творческий	<p>ПК 1.2. Выбирать метод получения заготовок и схемы их базирования.</p>	Демонстрирует способность к моделированию различных ситуаций и нестандартные пути их решения	Наблюдение при собеседовании с членами экзаменационной комиссии
Самосовершенствования	<p>ПК 2.2. Участвовать в руководстве работой структурного подразделения.</p>	Демонстрирует социально-профессиональную мобильность и стремление к профессиональному самообразованию, стремление к профессиональному росту на этапе освоения ОПОП специальности	Наблюдение при собеседовании с членами экзаменационной комиссии

3. ОЦЕНКА ОСВОЕНИЯ УЧЕБНОЙ ДИСЦИПЛИНЫ ОП. 08 ТЕХНОЛОГИЯ МАШИНОСТРОЕНИЯ

3.1. Формы и методы оценивания образовательных достижений студентов при промежуточной аттестации

Предметом оценки служат умения и знания, предусмотренные ФГОС по дисциплине ОП. 08 Технология машиностроения, направленные на формирование общих и профессиональных компетенций.

Занятия по дисциплине представлены следующими видами работы: лекции, практические занятия, самостоятельная работа студентов. На всех видах занятий предусматривается проведение текущего контроля в различных формах. Текущая аттестация студентов по дисциплине проводится в соответствии с Уставом техникума, локальными актами и является обязательной.

Текущая аттестация по дисциплине осуществляется преподавателем, ведущим дисциплину, и проводится в форме контрольных мероприятий по оцениванию фактических результатов обучения студентов: защиты практических работ (решение ситуационных задач по теме), и других результатов самостоятельной внеаудиторной работы студентов, тестирования и оценки устных ответов студентов.

Объектами оценивания выступают:

- элементы общих компетенций (активность на занятиях, своевременность выполнения различных видов заданий, посещаемость всех видов занятий по дисциплине);
- степень усвоения теоретических знаний;
- уровень овладения практическими умениями и навыками по всем видам учебной работы;
- результаты самостоятельной работы.

По итогам текущей аттестации по дисциплине проводится обязательная ежемесячная аттестация на 1 число каждого месяца.

Методическое обеспечение текущей аттестации по дисциплине ОП. 08 Технология машиностроения является самостоятельным документом.

Промежуточная аттестация студентов по дисциплине ОП. 08 Технология машиностроения проводится в соответствии с Уставом техникума, Положением о порядке проведения промежуточной аттестации по учебным дисциплинам, междисциплинарным курсам, профессиональным модулям и переводе на следующий курс обучающихся по основным профессиональным образовательным программам среднего профессионального образования ГАПОУ СО «ИМТ» на основе ФГОС и другими локальными актами техникума. Промежуточная аттестация студентов является обязательной.

Промежуточная аттестация по дисциплине проводится, в соответствии с рабочим учебным планом специальности 15.02.08 Технология машиностроения, в шестом семестре. В соответствии с Положением о порядке проведения промежуточной аттестации по учебным дисциплинам, междисциплинарным курсам, профессиональным модулям и переводе на следующий курс обучающихся по основным профессиональным образовательным программам среднего профессионального образования ГАПОУ СО «ИМТ» на основе ФГОС, информация о форме промежуточной аттестации доводится до обучающихся в начале семестра.

Студент допускается к экзамену по дисциплине в случае выполнения им учебного плана по дисциплине: выполненных и защищенных практических работ, выполнения тестовых заданий по темам курса, предъявления результата самостоятельной внеаудиторной работы: решения ситуационных задач по темам курса и других результатов самостоятельной внеаудиторной работы. Требования и критерии оценки при текущем контроле изложены в самостоятельном документе - методическое обеспечение текущей аттестации по дисциплине.

Экзамен проводится, в соответствии с требованиями ФГОС СПО и локальными актами техникума, экзаменационной комиссией с привлечением внешних независимых экспертов (представителей работодателей, социальных партнеров). Состав экзаменационной комиссии и расписание промежуточной аттестации утверждается приказом директора техникума.

Экзамен по дисциплине ОП. 08 Технология машиностроения проводится в традиционной

форме – по экзаменационным билетам - в количестве 33 штуки (комплект контрольно-измерительных материалов – экзаменационных билетов - приложение 1 к настоящему документу). В каждом билете содержится два блока заданий, позволяющие осуществить контроль усвоения знаний и умений, приобретенных в процессе изучения дисциплины. Контроль знаний и умений осуществляется в соответствии с требованиями ФГОС СПО специальности и рабочей программы учебной дисциплины

Первый блок заданий экзаменационного билета предназначен для контроля знаний основных учебных дидактических единиц курса и предусматривает ответ студента на теоретический вопрос.

Второй блок заданий экзаменационного билета предназначен для контроля приобретенных практических умений в процессе изучения дисциплины и умений применять теоретические знания, основные методы и приемы технологии машиностроения при решении ситуационных задач. Задачи имеют, в основном, практикоориентированный характер, профессиональную направленность учетом специфики специальности 15.02.08 Технология машиностроения. При решении задач студенты осуществляют деятельность:

- либо на адаптивном (среднем), репродуктивном уровне, т.е. студент решает задачи по отработанному в процессе изучения дисциплины алгоритму, объясняя смысл применяемых методов, формул, анализируя и интерпретируя полученные результаты;
- либо на локально – моделирующем (выше среднего), продуктивном уровне, т.е. студент решает задачи, не встречающиеся ранее, но в пределах конкретной темы.

Второй блок содержит задания на применение знаний, умений в практической деятельности, т. е. решение конкретной ситуационной задачи, в том числе и комплексных. Решение таких задач требует знаний не только отдельных учебных элементов по различным темам, но и умение применять знания в комплексе.

Примечание: при выполнении второго блока заданий экзаменационного билета студенты могут воспользоваться справочной литературой:

1. Справочник технолога-машиностроителя: В 2 т. / Под ред. Косиловой А.Г. и Мещерякова Р.К. - М.: Машиностроение, 1986.,
2. Балабанов А.Н. Краткий справочник технолога-машиностроителя. -М.: Издательство стандартов, 1992.
3. Режимы резания металлов. Справочник. / Под ред. Барановского Ю.В. - М.: Машиностроение, 1972.

Педагогическая экспертиза образовательных достижений студентов в процессе промежуточной аттестации по дисциплине ОП. 08 Технология машиностроения экзаменационной комиссией проводится в три этапа:

1 этап. Проверка членами экзаменационной комиссии выполнение студентом заданий экзаменационного билета. Экспертам - членам экзаменационной комиссии предлагается пакет экзаменатора, содержащий критерии оценки устного ответа студента, решения ситуационной задачи и оценки сформированности элементов общих компетенций. Первый этап предназначен для контроля уровня сформированности знаний и умений по результатам изучения дисциплины, а также сформированности элементов общих компетенций (ОК 2, ОК 3, ОК 4);

2 этап. Собеседование членов экзаменационной комиссии с экзаменуемым: по вопросам экзаменационного билета; по дополнительным вопросам, которые возникли у членов экзаменационной комиссии в процессе проверки выполнения заданий экзаменационного билета; по вопросам, позволяющим оценить уровень знаний и умений по дисциплине в целом, уровень сформированности компетенций. Второй этап предназначен для контроля уровня сформированности знаний и умений по результатам изучения дисциплины, а также сформированности элементов общих компетенций (ОК 01, ОК 2, ОК 3, ОК 5, ОК 06, ОК 07, ОК 08, ОК 09) и первоначальных элементов профессиональных компетенций (ПК 1.1, ПК 1.2, ПК 1.3, ПК 2.3, ПК 3.1, ПК 3.2);

3 этап. Принятие членами экзаменационной комиссии решения о результатах освоения студентом дисциплины ОП. 08 технология машиностроения, оформление документации по результатам экзамена в соответствии с Положением о порядке проведения промежуточной

аттестации по учебным дисциплинам, междисциплинарным курсам, профессиональным модулям и переводе на следующий курс обучающихся по основным профессиональным образовательным программам среднего профессионального образования ГАОУ СПО СО «ИМТ» на основе ФГОС.

По результатам промежуточной аттестации экзаменационная комиссия принимает решение об уровне усвоения учебной дисциплины ОП. 08 Технология машиностроения и оформляет:

- экзаменационную и итоговую ведомости;
- сводные ведомости сформированности элементов общих и профессиональных компетенций (приложение 2.3 к настоящему документу);
- сводную ведомость освоения учебной дисциплины (приложение 4 к настоящему документу).

3.2. Критерии оценивания образовательных достижений студентов при промежуточной аттестации

Оценка знаний, умений студента при всех видах аттестации выражается в параметрах:

- «очень высокая», «высокая» - соответствует академической оценке «отлично»;
- «достаточно высокая», «выше средней» - соответствует академической оценке «хорошо»;
- «средняя», «ниже средней», «низкая» - соответствует академической оценке «удовлетворительно»;
- «очень низкая», «примитивная» - соответствует академической оценке «неудовлетворительно».

На экзамене по дисциплине ОП. 08 Технология машиностроения знания и умения студента оцениваются оценками по пятибалльной шкале: «отлично», «хорошо», «удовлетворительно», «неудовлетворительно».

Основой для определения оценки служит уровень усвоения студентами материала, предусмотренного рабочей программой учебной дисциплины.

Оценивание студента на экзамене по дисциплине ОП. 08 Технология машиностроения:

Таблица 4.

Оценка экзамена	Требования к знаниям (оценка ответа студента на теоретический вопрос и дополнительные вопросы членов экзаменационной комиссии)	Требования к умениям
<i>«отлично»</i>	Оценка «отлично» выставляется студенту, если он глубоко и прочно усвоил программный материал, исчерпывающе, последовательно, четко и логически стройно его излагает, умеет тесно увязывать теорию с практикой, свободно справляется с задачами, вопросами и другими видами применения знаний, причем не затрудняется с ответом при видоизменении заданий	Правильно обосновывает принятое решение, владеет разносторонними навыками и приемами выполнения задач, применяет знания методов статистики в комплексе, проводит анализ полученных результатов
<i>«хорошо»</i>	Оценка «хорошо» выставляется студенту, если он твердо знает материал, грамотно и по существу излагает его, не допуская существенных неточностей в ответе на вопрос	Правильно применяет теоретические положения при решении задач, владеет необходимыми навыками и приемами их выполнения, испытывает незначительные затруднения при анализе полученных результатов
<i>«удовлетворительно»</i>	Оценка «удовлетворительно» выставляется студенту, если он имеет знания только основного материала, но не усвоил его деталей, допускает неточности, недостаточно правильные формулировки, нарушения логической последовательности в изложении программного	Испытывает затруднения при решении задач, слабо аргументирует принятые решения, не в полной мере интерпретирует полученные результаты

	материала	
<i>«неудовлетворительно»</i>	Оценка «неудовлетворительно» выставляется студенту, который не знает значительной части программного материала, допускает существенные ошибки. Как правило, оценка «неудовлетворительно» ставится студентам, которые не могут продолжить обучение без дополнительных занятий по дисциплине.	Неуверенно, с большими затруднениями решает задачи, неправильно использует необходимые формулы, не может сформулировать выводов по результатам решения задачи

3.3. Критерии оценивания сформированности элементов общих и профессиональных компетенций при промежуточной аттестации

Проявление каждого признака оценивается в 1 балл. По общей сумме баллов определяется уровень сформированности элементов ОК и ПК и осуществляется перевод в оценку по пятибалльной системе:

- «*очень высокий*», «*высокий*» - соответствует академической оценке «**отлично**»;
- «*достаточно высокий*», «*выше среднего*» - соответствует академической оценке «**хорошо**»;
- «*средний*», «*ниже среднего*», «*низкий*» - соответствует академической оценке «**удовлетворительно**»;
- «*очень низкий*», «*примитивный*» - соответствует академической оценке «**неудовлетворительно**».

3.3.1. При анализе сформированности элементов общих компетенций по всем уровням деятельности максимальное количество баллов составляет 16 баллов. По сумме баллов определяется уровень сформированности и оценка:

- 16-15 баллов - «*очень высокий*», «*высокий*» уровень, оценка «5»;
- 14-13 баллов - «*достаточно высокий*», «*выше среднего*» уровень, оценка «4»;
- 12-10 баллов - «*средний*», «*ниже среднего*», «*низкий*» уровень, оценка «3»;
- 9-0 баллов - «*очень низкий*», «*примитивный*» уровень, оценка «2».

3.3.2. При анализе сформированности первоначальных элементов профессиональных компетенций по всем уровням деятельности максимальное количество баллов составляет 14 баллов. По сумме баллов определяется уровень сформированности и оценка:

- 13-14 баллов - «*очень высокий*», «*высокий*» уровень, оценка «5»;
- 10-12 баллов - «*достаточно высокий*», «*выше среднего*» уровень, оценка «4»;
- 8-9 баллов - «*средний*», «*ниже среднего*», «*низкий*» уровень, оценка «3»;
- 7-0 баллов - «*очень низкий*», «*примитивный*» уровень, оценка «2».

Общая оценка уровня освоения учебной дисциплины ОП. 08 Технология машиностроения по результатам промежуточной аттестации носит комплексный, обобщающий характер и учитывает:

- оценку ответа студента на теоретический вопрос экзаменационного билета;
- оценку за решение ситуационной задачи экзаменационного билета;
- оценку за дополнительные вопросы (по мере необходимости);
- оценку по результатам собеседования с членами экзаменационной комиссии;
- результаты оценивания сформированности элементов общих компетенций и первоначальных элементов профессиональных компетенций.

4. КОНТРОЛЬНО – ИЗМЕРИТЕЛЬНЫЕ МАТЕРИАЛЫ ДЛЯ ПРОМЕЖУТОЧНОЙ АТТЕСТАЦИИ ПО УЧЕБНОЙ ДИСЦИПЛИНЕ ОП. 08 ТЕХНОЛОГИЯ МАШИНОСТРОЕНИЯ

Контрольно-измерительные материалы (КИМ) охватывает наиболее актуальные разделы и темы программы и содержит 30 экзаменационных билетов. Экзаменационные материалы целостно отражают объем проверяемых теоретических знаний и практических умений.

Спецификация контрольно-измерительных материалов для промежуточной аттестации по дисциплине ОП. 08 Технология машиностроения:

Таблица 5

Освоенные умения, усвоенные знания	Показатели оценки результата	№№ аттестационных заданий, билетов для проверки
Обучающийся умеет:		
У 2 - применять методику проектирования операций	Применяет методику проектирования технологически операций с использованием технологических переходов, вспомогательных переходов, рабочих ходов, позиций, установов.	Билеты № 1,2,3, 4,5,6,7-12,14-18, 19,20-29, Задание № 2
У4 - использовать методику нормирования трудовых процессов	Применяет методику нормирования трудовых процессов. Определяет основное (машинное) время, анализирует факторы влияющие на продолжительность основного времени.	Билет № 3,6,10, 13,17,30, Задание № 2
Обучающийся знает:		
З 1 - способы обеспечения заданной точности изготовления деталей;	Воспроизводит, демонстрирует знания основных способов обеспечения заданной точности изготовления деталей применяет данные знания при решении ситуационных задач	Билет № 1,2, 3,4,7,8,9, 14,24 Задание № 1
З 2 - технологические процессы производства деталей и узлов машин;	Воспроизводит, демонстрирует знания основных способов разработки технологических процессов, производства деталей и узлов машин, применяет данные знания при решении ситуационных задач	Билет № 1, 2-13,15-23, 25-30 Задание № 1

Для подготовки к промежуточной аттестации студентом (не позднее чем за 20 дней до проведения экзамена в соответствии с календарным графиком учебного процесса) выдаются вопросы и тематика практических заданий, составленные исходя из требований ФГОС СПО и рабочей программы дисциплины к уровню умений и знаний:

Перечень
требований к уровню подготовки обучающихся
специальности 15.02.08 Технология машиностроения
к аттестации по учебной дисциплине ОП. 08 Технология машиностроения

Таблица 6.

В результате изучения дисциплины ОП. 08 Технология машиностроения студент должен знать и уметь по изученным темам:

№	Название раздела	Название темы	Должен знать	Должен уметь
1.	Основы технологии машиностроения	Тема 1.1 Понятие о производственном процессе.	1. содержание производственного процесса; 2. типы машиностроительного производства; 3. структуру технологического процесса обработки деталей.	

		Тема 1.2 Точность обработки деталей.	1. параметры точности при различных видах обработки 2. факторы, определяющие точность обработки; 3. факторы, влияющие на точность обработки;	выбирать последовательность обработки поверхности в зависимости от заданной точности.
		Тема 1.3 Основные понятия о качестве поверхности	1. параметры шероховатости поверхности, получаемые при различных видах обработки; 2. методы контроля шероховатости поверхности;	выбирать последовательность обработки поверхности в зависимости от заданной шероховатости.
		Тема 1.4 Выбор заготовки и баз при обработке заготовки.	1. правила и принципы выбора баз; 2. условные обозначения опор и зажимов на операционных эскизах;	1. выбирать базы для различных операций механической обработки; 2. определять погрешность базирования и закрепления заготовки при обработке.
		Тема 1.5 Выбор заготовки и баз при обработке заготовки.	1. способы получения литых заготовок; 2. способы получения кованных и штампованных заготовок; 3. предварительную обработку заготовок;	- выбирать способ получения заготовки для заданной детали
		Тема 1.6. Припуски на механическую обработку детали.	1. понятие о припуске на обработку 2. факторы, влияющие на величину припуска	1. определять припуск на механическую обработку; 2. выполнять схему расположения припуска
		Тема 1.7 Понятие о технологичности конструкции.	критерий оценки технологичности конструкции детали	проводить качественный и количественный анализ технологичности конструкции детали.
		Тема 1.8 Проектирование технологического процесса.	1. влияние годового объема выпуска на характер технологического процесса; 2. этапы проектирования техпроцессов; 3. исходные данные для проектирования техпроцесса обработки детали	составлять план обработки детали.
		Тема 1.9 Правила оформления технологической документации.	1. виды технологической документации; 2. правила оформления маршрутной карты техпроцесса; 3. правила оформления операционного эскиза; 4. правила оформления операционной карты механической обработки; 5. правила оформления карты контроля;	оформлять технологическую документацию на технологический процесс обработки детали.
		Тема 1.10 Контроль качества деталей	1. способы контроля наружных цилиндрических поверхностей (валов); 2. способы контроля внутренних цилиндрических поверхностей (отверстий); 3. способы контроля резьбы; способы контроля зубчатых колес	

2.	Основы технического нормирования	Тема 2.1. Классификация затрат рабочего времени	1.структуру затрат рабочего времени; 2.норму времени и ее структуру; 3.понятия: норма времени, норма выработки, норма численности, норма обслуживания	пользоваться нормативами для технического нормирования
		Тема 2.2. Фотография рабочего времени. Хронометраж	1.назначение фотографии рабочего времени; 2.разновидности фотографии рабочего времени; 3.назначение хронометража	
		Тема 2.3. Методы нормирования трудовых процессов	1.сущность расчетно-аналитического метода нормирования трудовых процессов; 2.сущность опытно-статистического метода нормирования трудовых процессов 3.способы определения основного времени на станочную операцию; 4.формулы для расчета основного времени и факторы, влияющие на его продолжительность	1.производить нормирование работ; 2.работать с общемашиностроительными нормативами времени
3.	Методы обработки основных поверхностей типовых деталей	Тема 3.1. Обработка наружных поверхностей тел вращения (валов)	1.этапы обработки деталей (черновая, чистовая, отделочная); 2.основные технологические схемы обработки (последовательная, параллельная, последовательно-параллельная, непрерывная); 3. типовые технологические способы обработки валов, втулок, дисков на обрабатывающем оборудовании; 4.базирование валов, втулок, дисков при обработке; 5.технологическое оснащение операций (станочные приспособления, режущий инструмент, контрольно-измерительный инструмент);	1.устанавливать последовательность типовых способов обработки; 2.разрабатывать технологические операции; 3.рассчитывать режимы резания; 4.составлять схемы технологических наладок; 5.оформлять технологическую документацию на станочную операцию.
		Тема 3.2. Изучение методов обработки шлицевых поверхностей		

Примечание: перечень требований к уровню подготовки обучающихся выставляется на сайт для ознакомления студентов.

Комплект КИМ для проведения промежуточной аттестации (экзаменационные билеты) представлены в приложении 1 к настоящему документу.

5. ПАКЕТ ЭКЗАМЕНАТОРА ДЛЯ ПРОВЕДЕНИЯ ПРОМЕЖУТОЧНОЙ АТТЕСТАЦИИ ПО УЧЕБНОЙ ДИСЦИПЛИНЕ ОП. 08 ТЕХНОЛОГИЯ МАШИНОСТРОЕНИЯ

Условия проведения экзамена

5.1. Подготовка к проведению экзамена

Экзамен проводится в период экзаменационной сессии, установленной календарным графиком учебного процесса рабочего учебного плана. Дата проведения экзамена доводится преподавателем до сведения обучающихся не позднее, чем за две недели до начала промежуточной аттестации.

К экзамену допускаются обучающиеся в случае выполнения учебного плана по дисциплине в полном объеме: выполненных и защищенных практических работ, выполнения тестовых заданий по темам курса, предъявления результата самостоятельной внеаудиторной работы: решения ситуационных задач по темам курса, и других результатов самостоятельной внеаудиторной работы.

Количество вопросов и практических задач в перечне для подготовки к промежуточной аттестации превышает количество вопросов и практических задач, необходимых для составления контрольно-измерительных материалов (экзаменационных билетов). Количество экзаменационных билетов превышает количество обучающихся, сдающих промежуточную аттестацию на 5 -6 билетов.

На основе разработанного и объявленного обучающимся перечня вопросов и практических задач, рекомендуемых для подготовки к экзамену, составлены экзаменационные билеты, содержание которых до обучающихся не доводится. Вопросы и практические задачи носят равноценный характер. Формулировки вопросов билетов четкие, краткие, понятные, исключают двойное толкование.

Форма проведения экзамена по дисциплине (смешанная) устанавливается в начале соответствующего семестра и доводится до сведения обучающихся.

Материалы справочного характера, которые разрешены к использованию на экзамене:

- Справочник технолога-машиностроителя: В 2 т. / Под ред. Косиловой А.Г. и Мещерякова Р.К. - М.: Машиностроение, 1986.,
- Балабанов А.Н. Краткий справочник технолога-машиностроителя. -М.: Издательство стандартов, 1992.
- Режимы резания металлов. Справочник. / Под ред. Барановского Ю.В. - М.: Машиностроение, 1972.

5.2. Проведение экзамена

Экзамен проводится в учебном кабинете Технологии машиностроения. Студенты для сдачи экзамена распределяются по времени. На выполнение задания по билету на экзамене студенту отводится не более одного академического часа.

Оценка, полученная на экзамене, заносится преподавателем в зачетную книжку студента (кроме неудовлетворительной) и экзаменационную ведомость (в том числе и неудовлетворительные). Экзаменационная оценка по дисциплине за данный семестр является определяющей, независимо от полученных в семестре оценок текущего контроля по дисциплине. Общие результаты освоения учебной дисциплины (оценка) заносится преподавателем в итоговую ведомость (кроме неудовлетворительной). Члены экзаменационной комиссии заполняют сводную ведомость освоения знаний, умений, сформированности элементов общих компетенций и первоначальных элементов профессиональных компетенций.

Лист согласования

Дополнения и изменения к комплексу КИМ на учебный год

Дополнения и изменения к комплексу КИМ на _____ учебный год по дисциплине

В комплект КИМ внесены следующие изменения:

Дополнения и изменения в комплекте КИМ обсуждены на заседании ЦК

« _____ » _____ 20 _____ г. (протокол № _____).

Председатель ЦК _____ / _____ /

КОМПЛЕКТ КОНТРОЛЬНО-ИЗМЕРИТЕЛЬНЫХ МАТЕРИАЛОВ
(промежуточная аттестация в форме экзамена)

Министерство образования и молодежной политики Свердловской области
государственное автономное профессиональное образовательное учреждение Свердловской области
«Ирбитский мотоциклетный техникум» (ГАПОУ СО «ИМТ»)

РАССМОТРЕНО

На заседании цикловой комиссии
-специальности
15.02.08 Технология машиностроения
ГАПОУ СО «ИМТ»
Протокол № 14
от «28» апреля 2020г.
Председатель *Л.В.Лаптева* Л.В.Лаптева

СОГЛАСОВАНО

Заместитель директора по
учебно-методической работе
ГАПОУ СО «ИМТ»
Е.С.Прокопьев Е.С Прокопьев
«10» июня 2020г.

ПАСПОРТ КОНТРОЛЬНО-ИЗМЕРИТЕЛЬНЫХ МАТЕРИАЛОВ

Оценка качества освоения обучающимися программы подготовки специалистов среднего звена	15.02.08 ТЕХНОЛОГИЯ МАШИНОСТРОЕНИЯ
Учебная дисциплина	ОП.08 ТЕХНОЛОГИЯ МАШИНОСТРОЕНИЯ
Вид промежуточной аттестации	ЭКЗАМЕН
Контрольно-измерительные материалы	ЭКЗАМЕНАЦИОННЫЙ БИЛЕТ № 1

БЛОК 1. ЗАДАНИЯ ДЛЯ КОНТРОЛЯ БАЗОВЫХ ТЕОРЕТИЧЕСКИХ ЗНАНИЙ

Инструкция для студента.

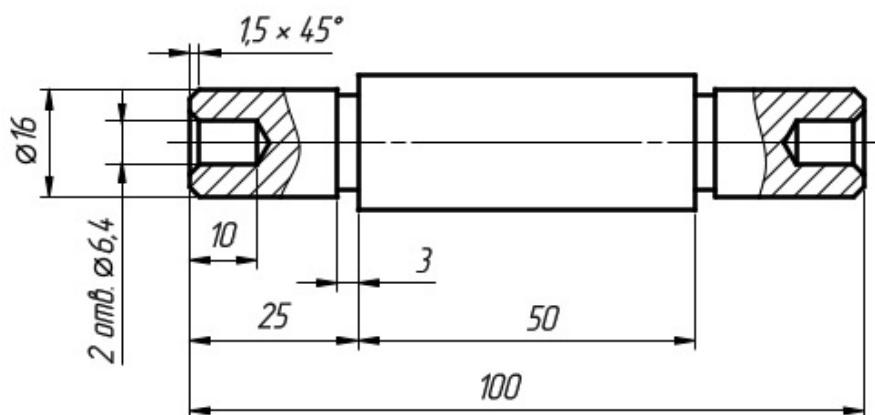
Дайте ответ на поставленный вопрос:

1. Дифференциация и концентрация технологического процесса.
2. Обработка наружных поверхностей тел вращения. Требования предъявляемые к валам. Этапы обработки валов.

БЛОК 2. ЗАДАНИЯ ДЛЯ КОНТРОЛЯ ПРАКТИЧЕСКИХ УМЕНИЙ

Инструкция для студента.

Выполните схему установки и закрепления заготовки при обработке наружной цилиндрической поверхности



Преподаватель учебной дисциплины ОП. 08 Технология машиностроения Л.В. Лаптева

Министерство образования и молодежной политики Свердловской области
государственное автономное профессиональное образовательное учреждение
Свердловской области

«Ирбитский мотоциклетный техникум» (ГАПОУ СО «ИМТ»)

**ОЦЕНКА КАЧЕСТВА ОСВОЕНИЯ ОБУЧАЮЩИМИСЯ ОПОП
по специальности 15.02.08 ТЕХНОЛОГИЯ МАШИНОСТРОЕНИЯ
СВОДНАЯ ВЕДОМОСТЬ**

уровня сформированности элементов общих компетенций

3 курс группа № ____ очная форма обучения

Учебная дисциплина ОП.08 ТЕХНОЛОГИЯ МАШИНОСТРОЕНИЯ

(форма промежуточной аттестации – экзамен)

ФИО студента	Уровни деятельности/ сформированность элементов ОК																Итого баллов	Заключение комиссии			
	Эмоционально-психологический	Регулятивный		Социально-коммуникативный				Аналитический			Творческий		Самосовершенствования					Уровень сформированности ОК	Оценка		
		ОК 1	ОК 2	ОК 3	ОК 4	ОК 5	ОК 6	ОК 7	ОК 2	ОК 3	ОК 9	ОК 3	ОК 9	ОК 2	ОК 5	ОК 8				ОК 9	

Проявление каждого признака оценивается в 1 балл:

- 16-15 баллов - «очень высокий», «высокий» уровень, оценка «5»;
- 14-13 баллов - «достаточно высокий», «выше среднего» уровень, оценка «4»;
- 12-10 баллов - «средний», «ниже среднего», «низкий» уровень, оценка «3»;
- 9-0 баллов - «очень низкий», «примитивный» уровень, оценка «2».

Председатель экзаменационной комиссии

(подпись) (расшифровка)

Члены экзаменационной комиссии

(подпись) (расшифровка)

«__» _____ 201__ г.

Министерство образования и молодежной политики Свердловской области
государственное автономное профессиональное образовательное учреждение
Свердловской области

«Ирбитский мотоциклетный техникум» (ГАПОУ СО «ИМТ»)

**ОЦЕНКА КАЧЕСТВА ОСВОЕНИЯ ОБУЧАЮЩИМИСЯ ОПОП
по специальности 15.02.08 ТЕХНОЛОГИЯ МАШИНОСТРОЕНИЯ
СВОДНАЯ ВЕДОМОСТЬ**

уровня сформированности первоначальных элементов профессиональных компетенций

3 курс группа № ____ очная форма обучения

Учебная дисциплина ОП.08 ТЕХНОЛОГИЯ МАШИНОСТРОЕНИЯ

(форма промежуточной аттестации – экзамен)

ФИО студента	Уровни деятельности/ сформированность первоначальных элементов ПК														Итого баллов	Заключение комиссии		
	Эмоционально-психологический	Регулятивный				Социально-коммуникативный			Аналитический				Творческий	Самосовершенствования		Уровень сформированности ПК	Оценка	
		ПК2.1.	ПК 1.1	ПК1.2	ПК1.3	ПК1.5	ПК2.1	ПК2.2	ПК3.1.	ПК 1.4	ПК1.5.	ПК2.3.						ПК 3.2.

Проявление каждого признака оценивается в 1 балл:

- 13-14 баллов - «очень высокий», «высокий» уровень, оценка «5»;
- 10 -12 баллов - «достаточно высокий», «выше среднего» уровень, оценка «4»;
- 8 -9 баллов - «средний», «ниже среднего», «низкий» уровень, оценка «3»;
- 7 -0 баллов - «очень низкий», «примитивный» уровень, оценка «2».

Председатель экзаменационной комиссии

(подпись) (расшифровка)

Члены экзаменационной комиссии

(подпись) (расшифровка)

«__» _____ 201__ г.

