

Министерство общего и профессионального образования Свердловской области

государственное автономное профессиональное образовательное учреждение

Свердловской области

«Ирбитский мотоциклетный техникум» (ГАПОУ СО «ИМТ»)

**ПРОГРАММА ПОДГОТОВКИ СПЕЦИАЛИСТОВ СРЕДНЕГО ЗВЕНА
ПО СПЕЦИАЛЬНОСТИ СРЕДНЕГО ПРОФЕССИОНАЛЬНОГО ОБРАЗОВАНИЯ
15.02.08 ТЕХНОЛОГИЯ МАШИНОСТРОЕНИЯ
(базовая подготовка)**

**МЕТОДИЧЕСКИЕ УКАЗАНИЯ
ПО ВЫПОЛНЕНИЮ ЛАБОРАТОРНЫХ РАБОТ**

**ПО ДИСЦИПЛИНЕ ОП.11 ИНФОРМАЦИОННЫЕ ТЕХНОЛОГИИ В
ПРОФЕССИОНАЛЬНОЙ ДЕЯТЕЛЬНОСТИ**

Методические указания по проведению лабораторных работ
по учебной дисциплине ОП.11 Информационные технологии в профессиональной
деятельности
для специальности среднего профессионального образования
15.02.08 Технология машиностроения

Разработчик: _____ Н.В. Сидорова, преподаватель ГАПОУ СО «ИМТ»
(подпись)

Методические указания по проведению лабораторных работ по учебной дисциплине ОП.11 Информационные технологии в профессиональной деятельности разработаны на основании Методических рекомендаций Система автоматизированного проектирования Auto CAD. Практикум/ Сост. Мжельская О.Г., Буркина В.Е. Новокузнецкий строительный колледж: Новокузнецк, 2002. – 91 с..

В методических указаниях содержится описание 14 лабораторных работ, что соответствует перечню лабораторных работ по рабочей программе дисциплины ОП.11 Информационные технологии в профессиональной деятельности.

Целью сборника является оказание помощи обучающимся при изучении средств работы с векторной графикой в системах автоматизированного проектирования (САПР), способов создания рабочих чертежей на основе 3D-моделей в программе Автокад и способов эффективной работы в САПР.

Методические указания предназначены для студентов любой формы обучения, преподавателей, а также для желающих самостоятельно изучить программу Автокад.

СОДЕРЖАНИЕ

Пояснительная записка.....	4
Лабораторная работа №1. Выполнение геометрических построений с использованием команд «Инструментальной» панели и панели «Редактирование»...	5
Лабораторная работа № 2. Выполнение геометрических построений с использованием команд «Инструментальной» панели и панели «Редактирование»...	8
Лабораторная работа № 3. Выполнение чертежей с использованием команд «Инструментальной» панели и панели «Редактирование».....	12
Лабораторная работа № 4. Выполнение чертежей с использованием команд «Инструментальной» панели и панели «Редактирование».....	20
Лабораторная работа № 5. Выполнение текстовых надписей на чертежах. Разработка спецификации	26
Лабораторная работа № 6. Выполнение 3D моделей с использованием команд инструментальной панели «Поверхности»	30
Лабораторная работа № 7. Выполнение 3D моделей с использованием команд «Выдавить», «Вытягивание».....	35
Лабораторная работа № 8. Выполнение 3D моделей с использованием команд «Вращать».....	39
Лабораторная работа № 9. Выполнение 3D моделей с использованием команд «Сечение».....	41
Лабораторная работа № 10. Выполнение 3D-моделей из 2D-моделей с использованием различных команд	43
Лабораторная работа № 11. Выполнение 3D-моделей из 2D-моделей с использованием различных команд	46
Лабораторная работа № 12. Формирование операционных карт механической обработки	47
Лабораторная работа № 13. Проектирование технологических процессов с использованием баз данных типовых технологических процессов в диалоговом, полуавтоматическом и автоматическом режимах	54
Лабораторная работа № 14. Проектирование технологических процессов с использованием баз данных типовых технологических процессов в диалоговом, полуавтоматическом и автоматическом режимах.	58
Список литературы.....	104

ПОЯСНИТЕЛЬНАЯ ЗАПИСКА

Учебная дисциплина ОП.11 Информационные технологии в профессиональной деятельности предназначена для формирования знаний и умений в области информационных технологий, необходимые для будущей трудовой деятельности выпускников техникума по специальности 15.02.08 Технология машиностроения.

Методические указания предназначены для организации проведения лабораторных работ, состав и содержание которых направлены на повышение уровня подготовки выпускников по специальности.

Основными целями и задачами лабораторных работ являются:

- формирование умений:
 - оформлять конструкторскую и технологическую документацию посредством САД и САМ систем;
 - проектировать технологические процессы с использованием баз данных типовых технологических процессов в диалоговом, полуавтоматическом и автоматическом режимах;
 - создавать трехмерные модели на основе чертежа;
- развитие интеллектуальных умений у будущих специалистов: аналитических, проективных и др.
- развитие при решении поставленных задач таких профессионально значимых качеств, как самостоятельность, ответственность, точность, творческая инициатива.

При выполнении лабораторных работ студенты овладевают профессиональными первоначальными умениями и навыками в сфере создания чертежей в программе Автокад..

В методических указаниях содержатся описания 14 лабораторных работ, что соответствует перечню лабораторных работ в рабочей программе.

На выполнение каждой работы отводится два часа.

Лабораторные работы выполняются на персональном компьютере в программе Auto CAD 2011-Расский. Учебная версия. Autodesk.. Каждая лабораторная работа сохраняется студентов в именной папке с присвоением номера лабораторной работы. Отчет по проделанной работе представляется в виде выполненного геометрического построения, чертежа или 3D- модели (согласно задания).

Критерии оценивания выполнения заданий лабораторной работы

Задание выполнено на отличном уровне при условиях:

- правильно выполнены геометрические построения, чертеж, 3D- модель
- работа выполнена самостоятельно.

Задание выполнено на хорошем уровне при условиях:

- допущены незначительные ошибки при выполнении геометрических построений, чертежа, 3D- модели
- задание выполнено в основном самостоятельно (преподаватель оказывал небольшую помощь).

Задание выполнено на удовлетворительном уровне при условиях:

- допущены значительные ошибки при выполнении геометрических построений, чертежа, 3D- модели.
- студент выполнил задание с помощью преподавателя

Ряд лабораторных работ содержат дополнительные задания, которые выполняются студентами самостоятельно и предназначены для закрепления приобретенных умений.

Лабораторная работа №1

Тема: Выполнение геометрических построений с использованием команд «Инструментальной» панели и панели «Редактирование»

Цель работы:

- Научиться открывать программу Auto CAD;
- Научиться загружать шаблон;
- Научиться выполнять геометрические построения с использованием команд «Отрезок», «Прямая», «Полилиния».
- Научиться сохранять документ.

Задания:

1. Выполнить упражнение 1. Команда «Отрезок».
2. Выполнить упражнение 2. Команда «Прямая».
3. Выполнить упражнение 3. Команда «Полилиния».
4. Сохранить документ.
5. Выполнить геометрические построения с использованием команд «Отрезок», «Прямая», «Полилиния» (см. рис.1,2,3).
6. Сохранить документ.
7. Завершить сеанс работы.

Приборы:

Персональный компьютер, Auto CAD 2011-Росский. Учебная версия. Autodesk..

Отчет по лабораторной работе должен содержать:

- шаблон acadiso.dwt с выполненными упражнениями 1,2,3;
- шаблон acadiso.dwt с выполненными геометрические построения с использованием команд «Отрезок», «Прямая», «Полилиния».

Порядок выполнения работы:


1. Открыть программу Auto CAD 2011-Росский.

2. Выбрать рабочее пространство - «Классический Auto CAD»

3. Загрузить шаблон acadiso.dwt

Загрузка шаблона может быть осуществлена щелчком левой кнопки мыши в падающем меню **Файл** → **Создать** → **Шаблон** → **acadiso.dwt**

4. Выполнить упражнение 1. Команда «Отрезок» 

Команда «Отрезок» может быть вызвана или щелчком левой кнопкой на названии в падающем меню **Рисование**, либо щелчком левой кнопкой на значке  в панели инструментов Рисование. Когда команда уже вызвана, введите координаты в командной строке, как показано ниже.

Команда: `_line` Первая точка: `введите 10,280 Enter`


Следующая точка или [Отменить]: `введите 290,280 Enter`

Следующая точка или [Отменить]: `введите 290,200 Enter`

Следующая точка или [Замкнуть/Отменить]: `введите 410,220 Enter`


Следующая точка или [Замкнуть/Отменить]: *введите 410,100 Enter*
Следующая точка или [Замкнуть/Отменить]: *введите 290,100 Enter*
Следующая точка или [Замкнуть/Отменить]: *введите 290,40 Enter*
Следующая точка или [Замкнуть/Отменить]: *введите 10,40 Enter*
Следующая точка или [Замкнуть/Отменить]: *введите 3 (Замкнуть) Enter*

5. Выполнить упражнение 2. Команда «Прямая»

5.1. Команда «Прямая» может быть вызвана или щелчком левой кнопкой на названии в падающем меню **Рисование**, либо щелчком левой кнопкой на значке  в панели инструментов Рисование.

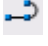
Команда: *xline* укажите точку или [Гор/ Вер/ Угол/ Биссект/ Отступ]: *введите г Enter*
Команда: *xline* укажите точку или [Гор/ Вер/ Угол/ Биссект/ Отступ]: *введите в Enter*
Команда: *xline* укажите точку или [Гор/ Вер/ Угол/ Биссект/ Отступ]: *введите о Enter*
- Величина смещения или [Точка]: *введите 50 Enter*
- Выберите линейный объект: *выбрать вертикальную прямую Enter*
- Укажите сторону смещения: *указать вправо Enter*
Команда: *xline* укажите точку или [Гор/ Вер/ Угол/ Биссект/ Отступ]: *введите о Enter*
- Величина смещения или [Точка]: *введите 80 Enter*
- Выберите линейный объект: *выбрать горизонтальную прямую Enter*
- Укажите сторону смещения: *указать вниз Enter*

5.2. Команда «Обрезать»

Команда «Обрезать» может быть вызвана или щелчком левой кнопкой на названии в падающем меню **Изменить**, либо щелчком левой кнопкой на значке  в панели инструментов Редактирование.

Команда «Обрезать» *Enter*
- Выберите объекты или <выбрать все> *Enter*
- Выберите обрезаемый (+Shift – удлиняемый) объект или [Линия выбора/ Перечеркивание/ Проекция/ Кромка/ Удалить/ Отменить]: *навести курсор на удаляемый объект оставив прямоугольник размерами 50x80 мм Enter*

6. Выполнить упражнение 3. Команда «Полилиния»

Команда «Полилиния» может быть вызвана либо щелчком левой кнопки падающем меню **Рисование**, либо щелчком на значке  в панели инструментов Рисование.

Команда: *_pline* Начальная точка: *введите 40,220 Enter*
Текущая ширина полилинии равна 0
Следующая точка или [Дуга/Замкнуть/Полуширина/длина/Отменить/Ширина]: *введите ш Enter*
Начальная ширина <0>: *введите 1 Enter*
Конечная ширина <1>: *Enter*
Следующая точка или (Дуга/Замкнуть/Полуширина/длина/Отменить/Ширина): *введите 290, 220 Enter*
Следующая точка или [Дуга/Замкнуть/Полуширина/длина/Отменить/Ширина]: *введите 290,180 Enter*
Следующая точка или [Дуга/Замкнуть/Полуширина/длина/Отменить/Ширина]: *введите 220,180 Enter*
Следующая точка или [Дуга/Замкнуть/Полуширина/длина/Отменить/Ширина]: *введите 220,100 Enter*
Следующая точка или [Дуга/Замкнуть/Полуширина/длина/Отменить/Ширина]: *введите 290,100 Enter*
Следующая точка или [Дуга/Замкнуть/Полуширина/длина/Отменить/Ширина]: *введите 290,60 Enter*
Следующая точка или [Дуга/Замкнуть/Полуширина/длина/Отменить/Ширина]: *введите 40,60 Enter*
Следующая точка или [Дуга/Замкнуть/Полуширина/длина/Отменить/Ширина]: *введите з Enter*

7. Сохранить выполненные упражнения

Падающее меню **Файл** → **Сохранить как...** → **Мои документы** или **Рабочий стол**
создать именную папку → **Открыть именную папку** → имя файла **Лабораторная работа №1**.

8. Создать новый шаблон acadiso.dwt

9. Выполнить самостоятельно геометрические построения, используя команды «Отрезок», «Прямая», «Полилиния» (см. рис. 1,2,3)

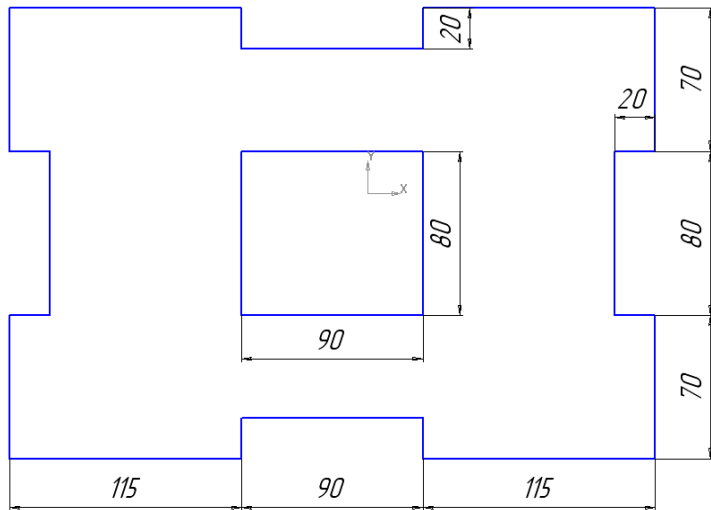


Рис. 1 Команда «Отрезок», «Прямая», «Полилиния»
«Полилиния»

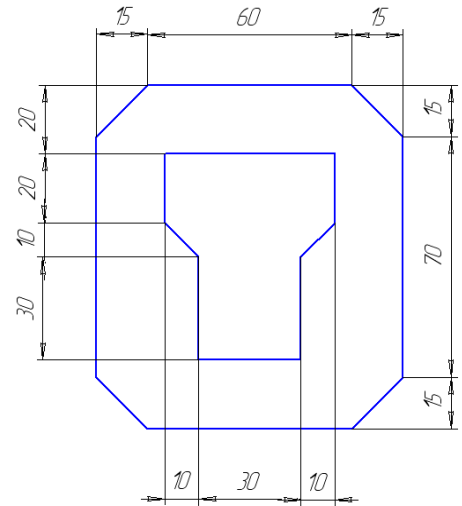


Рис. 2 Команда «Прямая»,
«Полилиния»

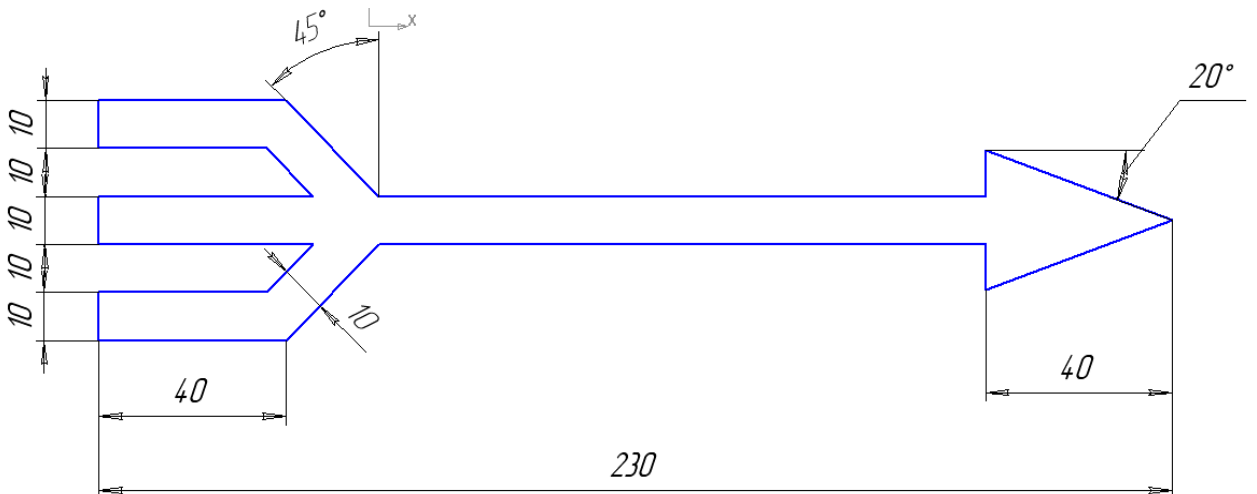


Рис. 3 Команда «Прямая», «Полилиния»

10. Сохранить документ в именной папке (Лабораторная работа №1)

11. Завершить сеанс работы

Лабораторная работа № 2

Тема: Выполнение геометрических построений с использованием команд «Инструментальной» панели и панели «Редактирование»

Цель работы: научиться выполнять геометрические построения с использованием команд «Многоугольник», «Прямоугольник», «Дуга», «Круг»

Задания:

1. Выполнить упражнение 1. Команда «Многоугольник».
2. Выполнить упражнение 2. Команда «Прямоугольник».
3. Выполнить упражнение 3. Команда «Дуга».
4. Выполнить упражнение 4. Команда «Круг».
5. Сохранить документ.
6. Выполнить геометрические построения с использованием команд «Многоугольник», «Прямоугольник», «Дуга», «Круг» (см. рис. 3,4,5).
7. Сохранить документ.
8. Завершить сеанс работы.

Приборы:

Персональный компьютер, Auto CAD 2011-Расский. Учебная версия. Autodesk.

Отчет по лабораторной работе должен содержать:

- шаблон acadiso.dwt с выполненными упражнениями 1,2,3,4;
- шаблон acadiso.dwt с выполненными геометрические построения с использованием команд «Многоугольник», «Прямоугольник», «Дуга», «Круг».


Порядок выполнения работы:

1. Открыть программу Auto CAD 2011-Расский.

2. Выбрать рабочее пространство - «Классический Auto CAD»

3. Загрузить шаблон acadiso.dwt

4. Выполнить упражнение 1. Команда «Многоугольник» 

Команда «Многоугольник» может быть вызвана или щелчком левой кнопкой на названии в падающем меню **Рисование**, либо щелчком левой кнопкой на значке  в панели инструментов Рисование.

Команда: `_polygon` Число сторон <4>: *введите 5 Enter*


Укажите центр многоугольника или [Сторона]: *укажите 60,230 Enter*

Задайте опцию размещения [Вписанный в окружность /Описанный вокруг окружности]

<В>: *Enter*

Радиус окружности: *введите 60 Enter*

5. Выполнить упражнение 2. Команда «Прямоугольник» 

Команда «**Прямоугольник**» может быть вызвана или щелчком левой кнопкой на названии в падающем меню **Рисование**, либо щелчком левой кнопкой на значке  в панели инструментов Рисование.

5.1. Команда: `_rectang`

Первый угол или [Фаска/Уровень/Сопряжение/Высота/Ширина]: *укажите 0,270 Enter*

Второй угол: *укажите 160,160 Enter*

5.2. Команда: `_rectang`

Первый угол или [Фаска/Уровень/Сопряжение/Высота/Ширина]: *введите ϕ Enter*


Длина первой фаски прямоугольников <0>: *введите 15 Enter*

Длина второй фаски прямоугольников <15>: *Enter*

Первый угол или [Фаска/Уровень/Сопряжение/Высота/Ширина]: *укажите 220,270 Enter*

Второй угол: *укажите 370,160 Enter*

6. Выполнить упражнение 3. Команда «**Дуга**»

Команда «**Дуга**» может быть вызвана либо щелчком левой кнопкой на названии в падающем меню **Рисование**, либо щелчком левой кнопкой на значке  в панели инструментов **Рисование**. Обратите внимание на количество различных методов рисования дуги, которые видны при вызове команды из падающего меню. Пример выполнения упражнения представлен на рис. 1

6.1. Команда: `_агс` Начальная точка дуги или [Центр]: *введите 60,210 Enter*

Вторая точка дуги или [Центр/Конец]: *введите 140,270 Enter*

Конечная точка дуги: *введите 240,230 Enter*

Команда: *Enter*

6.2. Команда: `_агс` Начальная точка дуги или [Центр]: *введите π Enter*

Центр дуги: *введите 0,110 Enter*

Начальная точка дуги: *введите 50,50 Enter*

Конечная точка дуги или [Угол/Длина хорды]: *введите 20,185 Enter*

Команда: *Enter*

6.3. Команда: `_агс` Начальная точка дуги или [Центр]: *введите 150,70 Enter*

Вторая точка дуги или [Центр/Конец]: *введите κ Enter*

Конечная точка дуги: *введите 250,150 Enter*

Центр дуги или [Угол/Направление/Радиус]: *введите p Enter*

Радиус дуги: *введите 80 Enter*

Команда: *Enter*

6.4. Команда: `_агс` Начальная точка дуги или [Центр]: *введите 310,70 Enter*

Вторая точка дуги или [Центр/Конец]: *введите π Enter*

Центр дуги: *введите 110,170 Enter*

Конечная точка дуги или [Угол/Длина хорды]: *введите y Enter*

Центральный угол: *введите 50 Enter*

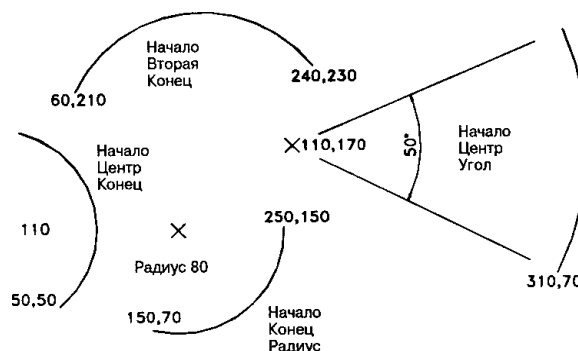



Рис. 1. Команда «**Дуга**»

7. Выполнить упражнение 4. Команда «**Круг**»

Команда «Круг» может быть вызвана либо щелчком левой кнопкой на названии в падающем меню **Рисование**, либо щелчком левой кнопкой на значке  в панели инструментов **Рисование**.

- 7.1. Команда: `_circle` Центр круга или [ЗТ/2Т/ККР (кас кас радиус)]: *введите* 70, 210 *Enter*
 Радиус круга или [Диаметр]: *введите* 80 *Enter*
 Команда: *Enter*
- 7.2. Команда: `circle` Центр круга или [ЗТ/2Т/ККР (кас кас радиус)]: *введите* 270,120 *Enter*
- 7.3. Команда: `circle` Команда «Круг»
 Радиус круга или [Диаметр] <80>: *введите* 60 *Enter*
 Команда: *Enter*
- 7.4. Команда: `circle` Центр круга или [ЗТ/2Т/ККР (кас кас радиус)]: *введите* ККР (кас кас радиус) *Enter*
 Укажите точку на объекте, задающую первую касательную: *укажите круг Enter*
 Укажите точку на объекте, задающую вторую касательную: *укажите второй круг Enter*
 Радиус круга <60>: *введите* 50 *Enter*

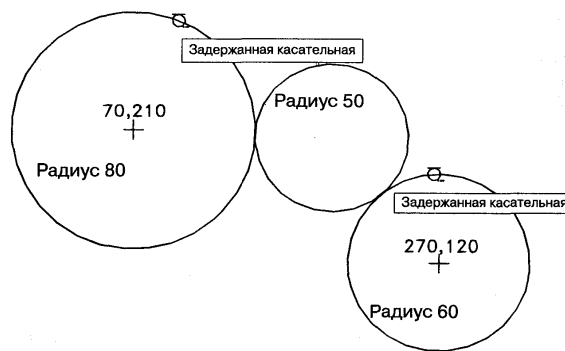


Рис. 2 Команда «Круг»

8. Сохранить документ в именной папке (Лабораторная работа №2)

9. Создать новый шаблон acadiso.dwt

10. Выполнить самостоятельно геометрические построения, используя команды «Многоугольник», «Прямоугольник», «Дуга», «Круг» (см. рис. 3,4,5)

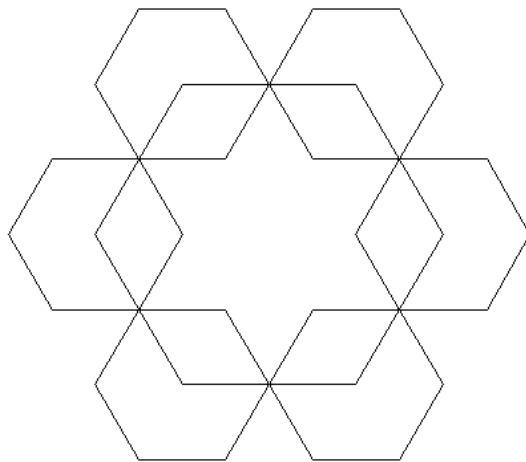


Рис.3. Команда «Многоугольник»
«Круг»

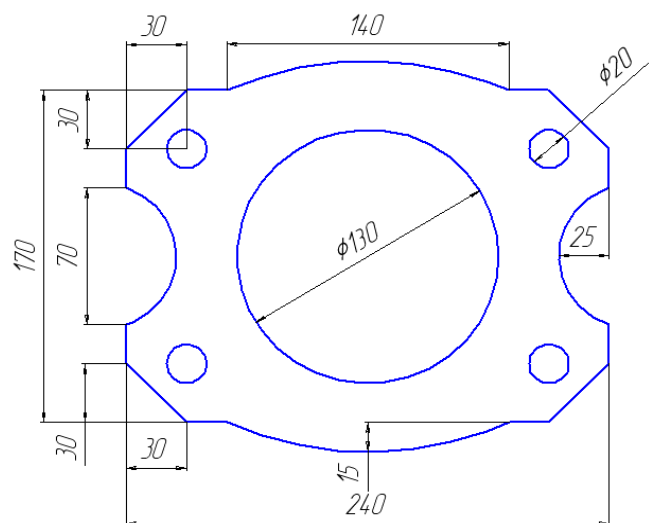


Рис.4. Команда «Дуга»,
«Круг»

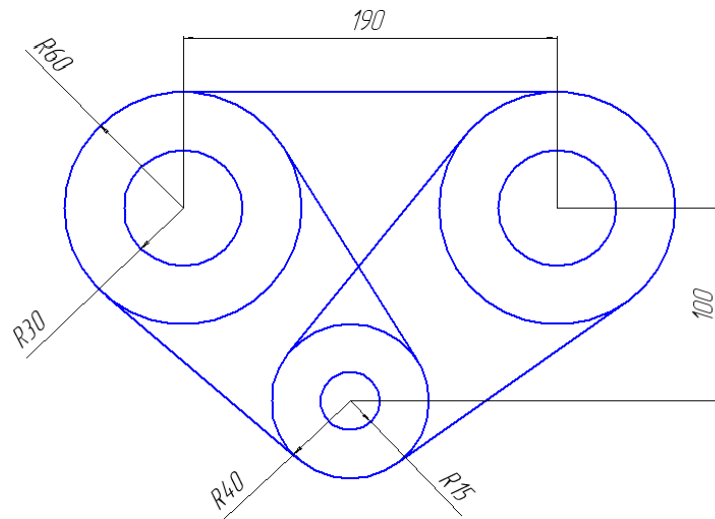


Рис.5. Команда «Круг»

10. Сохранить документ в именной папке (Лабораторная работа №2)

11. Завершить сеанс работы

Лабораторная работа № 3

Тема: Выполнение чертежей команд «Инструментальной» панели и панели «Редактирование»

Цель работы: научиться выполнять геометрические построения с использованием команд «Штриховка», «Сопряжение», «Фаска»,

- Научиться наносить и редактировать размеры

Задания:

1. Выполнить упражнение 1. Команда «Штриховка».
2. Выполнить упражнение 2. Команда «Сопряжение».
3. Выполнить упражнение 3. Команда «Фаска»
4. Выполнить упражнение 4. Команда «Нанесение размеров»
5. Сохранить документ.
6. Выполнить геометрические построения с использованием команд «Штриховка», «Сопряжение», «Фаска» (см. рис. 10,11).
7. Сохранить документ.
8. Завершить сеанс работы.

Приборы:

Персональный компьютер, Auto CAD 2011-Русский. Учебная версия. Autodesk.

Отчет по лабораторной работе должен содержать:

- шаблон acadiso.dwt с выполненными упражнениями 1,2;
- шаблон acadiso.dwt с выполненными геометрическими построения с использованием команд «Штриховка», «Сопряжение».

Дополнительное задание:

Выполнить геометрические построения, используя команды «Штриховка», «Сопряжение», «Фаска» (см. рис. 12,13)


Порядок выполнения работы:

1. Открыть программу Auto CAD 2011-Русский.

2. Выбрать рабочее пространство - «Классический Auto CAD»

3. Загрузить шаблон acadiso.dwt

4. Выполнить упражнение 1. Команда «Штриховка»

Штриховка задается из диалогового окна **Штриховка по контуру**, которое можно вызвать либо выбрав **Штриховка** из падающего меню **Рисование**, либо щелкнув на значке  инструмента **Штриховка** в панели Рисование.

4.1. Выполнить штриховку с помощью кнопки **Выбор точек**

1) Создайте равносторонний шестиугольник произвольных размеров (см.рис.1)

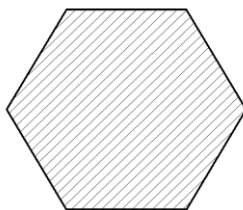



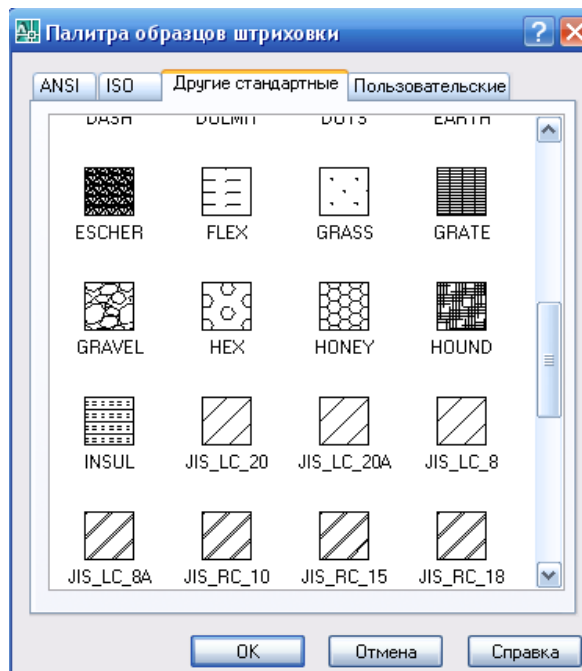
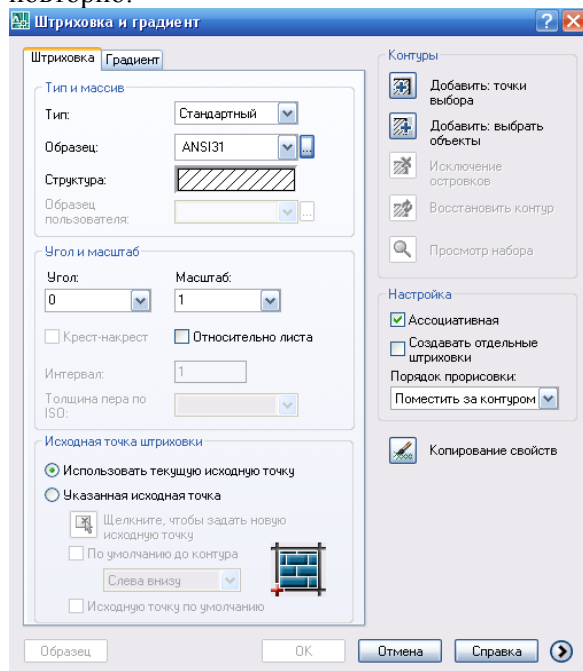
Рис. 1 Штриховка замкнутого контура (Выбор точек)

2) Щелкните в поле **Структура**, после чего дважды щелкните на одном из образцов штриховки в диалоговом окне **Образцов штриховки**

Образец: ANSI31
Структура: . Чтобы заштриховать контур выбранной штриховкой, нажмите кнопку **Выбор точек**

 Добавить: точки выбора. Для возврата в диалоговое окно нажмите **ENTER** или правую кнопку мыши.

Если штриховка была выполнена правильно для завершения выполнения штриховки нажмите кнопку **ОК** диалогового окна. Если штриховку нужно подправить, например изменить масштаб или образец, произведите необходимые изменения и нажмите кнопку **Просмотр повторно**.



4.2. Выполнить штриховку с помощью кнопки **Выбор объектов**

1) Создайте равносторонний шестиугольник произвольных размеров (см.рис.2)
2) Щелкните в поле **Структура**, после чего дважды щелкните на одном из образцов штриховки в диалоговом окне **Разное**. Выбранный образец появится в поле **Структура**, нажмите кнопку **Выбор объектов**. **Выберите объекты: укажите** один из объектов контура. Для возврата в диалоговое окно нажмите **ENTER** или правую кнопку мыши.

Если штриховка была выполнена правильно, для завершения выполнения штриховки нажмите кнопку **ОК** диалогового окна. Если штриховку требуется подправить, например, изменить масштаб или образец, произведите необходимые изменения и нажмите кнопку **Просмотр повторно**.

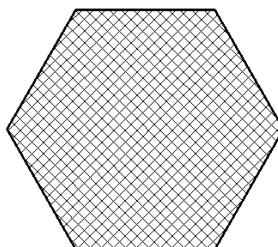


Рис. 2 Штриховка замкнутого контура (Выбор объектов)

4.3. Штриховка незамкнутых контуров

1) Создать окружность (команда «Круг») и незамкнутый контур (команда «Дуга») произвольных размеров

2) На рис.3 показан контур с разрывами в границе. Чтобы заштриховать области внутри контуров, необходимо нажать кнопку **Выбор объектов**, поскольку при поиске внутренней точки в незамкнутой границе на экран выводится предупреждающее окно **Ошибка определения контура** с сообщением «Не из чего создавать контур».

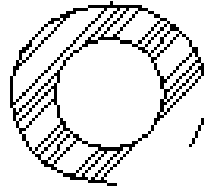


Рис.3 Штриховка незамкнутого контура

Ассоциативная штриховка

Если переключатель около надписи **Ассоциативная** в группе **Композиция** включен (точка в кружке), то при перемещении вращении или масштабировании любого контура внутри штриховки штриховка располагается с учетом нового положения внутреннего контура. Примеры перемещения внутренних контуров приведены на рис. 4

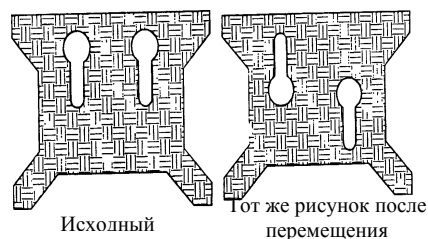



Рис. 4 Ассоциативная штриховка

5. Выполнить упражнение 2. Команда «Сопряжение»

Для вызова Команды «Сопряжение» необходимо щелкнуть левой кнопкой либо на значке  инструмента в панели **Редактирование**.

Ввиду сходства команд «Фаска» и «Сопряжение» ниже приводится только одна последовательность запросов в командной строке и ответов на них.

1) Создать 2 прямоугольника размерами 60x80 мм

Чертеж 1 упражнение с применением опции **С обрезкой**

2) Команда: `_fillet`

Текущие настройки: Режим = С ОБРЕЗКОЙ, Радиус сопряжения = 0.0000 *Enter*

Выберите первый объект или [oТменить/полИлиния/раДиус/Обрезка/Несколько]: *укажите*

д Enter

Радиус сопряжения <0.0000>: 20

Выберите объекты, между которыми необходимо построить сопряжение.

3) *Чертеж 2* упражнение с применением опции **Без обрезки**.

Команда: `fillet`

Режим обрезки [С обрезкой/Без обрезки] <С обрезкой>: *укажите б Enter*

Выберите первый объект или [oТменить/полИлиния/раДиус/Обрезка/Несколько]: *укажите*

д Enter

Радиус сопряжения <20.0000>:


Выберите объекты, между которыми необходимо построить сопряжение.



Рис.5. Команда «Сопряжение»

6. Выполнить упражнение 1. Команда «Фаска» (см.рис.6)

Для вызова инструмента **Фаска** необходимо щелкнуть левой кнопкой на значке

 инструмента в панели **Редактирование**

1) Создать 2 прямоугольника размерами 90x130 мм

2) *Чертеж 1*

Команда: `_chamfer` (фаска)

(Режим С ОБРЕЗКОЙ) Параметры фаски: Длина1= 10, Длина2 = 10

Выберите первый отрезок или [полИлиния/Длина/Угол/Обрезка/Метод]: *введите д*

Enter

Первая длина фаски <10>: *введите 20 Enter*

Вторая длина фаски <20>: *Enter*

Команда: *Enter*

Команда: `_chamfer` (фаска)

(Режим С ОБРЕЗКОЙ) Параметры фаски: Длина1 = 20, Длина2 = 20

Выберите первый отрезок или [полИлиния/Длина/Угол/Обрезка/Метод]: *укажите*

Выберите второй отрезок: *укажите*

3) *Чертеж 2*

Команда: `chamfer` (фаска)

(Режим С ОБРЕЗКОЙ) Параметры фаски: Длина1 = 10, Длина2 = 10

Выберите первый отрезок или [полИлиния/Длина/Угол/Обрезка/Метод]: *введите и*

Enter

Выберите 2М полилинию: *укажите*

4 отрезка(ов) были соединены фаской

4) *Чертеж 3*

Команда: `_chamfer` (фаска)

(Режим С ОБРЕЗКОЙ) Параметры фаски: Длина1 = 10, Длина2 = 10

Выберите первый отрезок или [полИлиния/Длина/Угол/Обрезка/Метод]: *введите о*

Enter

Режим обрезки [С обрезкой/Без обрезки] <С обрезкой>: *введите Б Enter*

Выберите первый отрезок или [полИлиния/Длина/Угол/Обрезка/Метод]: *введите и*

Enter

Выберите 2М полилинию: *укажите*

4 отрезка(ов) были соединены фаской

5) *Чертеж 4*

Команда: `_chamfer` (фаска)

(Режим С ОБРЕЗКОЙ) Параметры фаски: Длина1 = 10, Длина2 = 10

Выберите первый отрезок или [полИлиния/Длина/Угол/Обрезка/Метод]: *введите у*

Enter

Первая длина фаски <10>: *введите 20 Enter*

Угол фаски с первым отрезком <0>: *введите 60 Enter*

Команда: *Enter*

5) *Чертеж 5*

Команда: `_chamfer` (фаска)

(Режим С ОБРЕЗКОЙ) Параметры фаски: Длина = 20, Угол = 60

Выберите первый отрезок или [полИлиния/Длина/Угол/Обрезка/Метод]: *введите и*

Enter

Выберите 2М полилинию: *укажите*

4 отрезка(ов) были соединены фаской

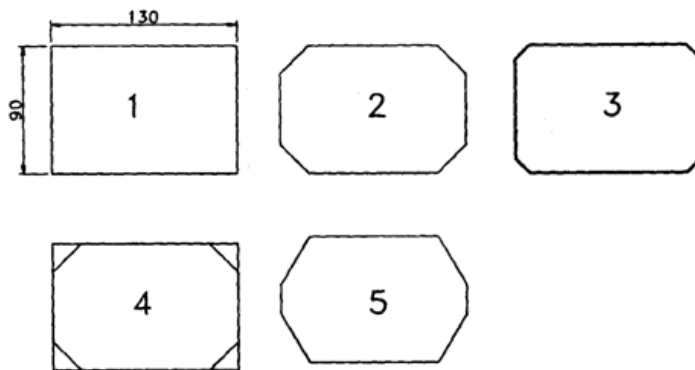


Рис.6 Команда «Фаска»

7. Выполнить упражнение 2.Нанесение размеров

Инструменты для нанесения размеров

Щелкните левой кнопкой мыши на падающем меню **Размеры**. Появится панель инструментов, в которой можно выбрать инструменты для нанесения размеров.

Методы нанесения размеров

Существует два метода нанесения размеров:

1. Выбор инструментов для нанесения размеров из панели инструментов **Размеры** либо из падающего меню **Размеры**.

2. Ввод соответствующих команд в командной строке.

Независимо от метода результат будет один и тот же. Некоторые пользователи предпочитают первый метод, другие — второй, а некоторые совмещают оба метода.

5.1. Линейный размер (рис.7)

Выберите Линейный размер (из панели инструментов)

Команда: `_dimlinear`

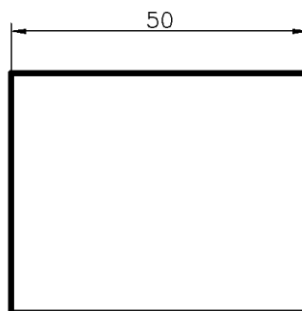


Рис. 7 Линейный размер

Начало первой выносной линии или <выбрать объект>; *укажите*

Начало второй выносной линии: *укажите*

5.2. Параллельный размер (рис.8)

Выберите значок Параллельный размер (панель инструментов)

Команда: `_dimaligned`

Начало первой выносной линии или <выбрать объект>: *Enter*

Выберите объект для нанесения размера: *укажите*

Положение размерной линии или [Мтекст/Текст/Угол]: *Enter*

Команда:

При нанесении параллельных размеров запросы и ответы на них в командной строке такие же, как и при нанесении линейных размеров.

Однако можно воспользоваться другим способом (приведенным здесь), который предполагает выбор объекта вместо указания концов образмериваемого объекта.

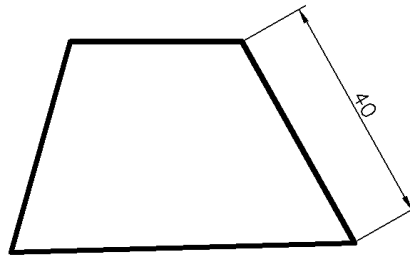


Рис.8 Диаметральный размер

5.3. Диаметр, радиус и угловые размеры

На рис.9 показаны результаты проставления размеров на соответствующих объектах с помощью этих инструментов, вызванных либо из панели инструментов, либо из падающего.

На данном рисунке показаны примеры проставления диаметра и радиуса при расположении размерной линии внутри и снаружи объектов.

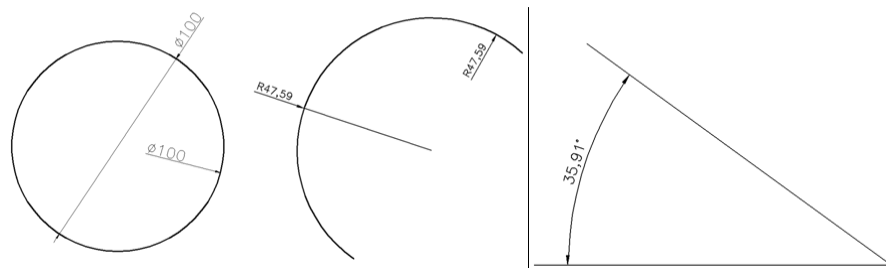


Рис. 9 Диаметральные, радиусные и угловые размеры

6. Сохранить документ в именной папке (Лабораторная работа №3)

7. Создать новый шаблон acadiso.dwt

8. Выполнить самостоятельно геометрические построения, используя команды «Штриховка», «Сопряжение» (см. рис. 10)

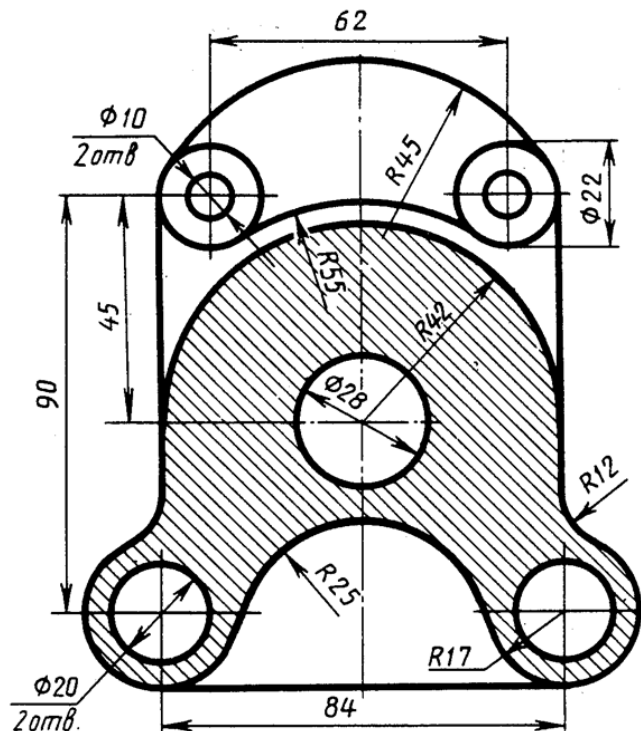


Рис. 10 Остов

9. Выполнить геометрические построения, используя команды «Штриховка», «Фаска». Нанести размеры (см. рис.11)

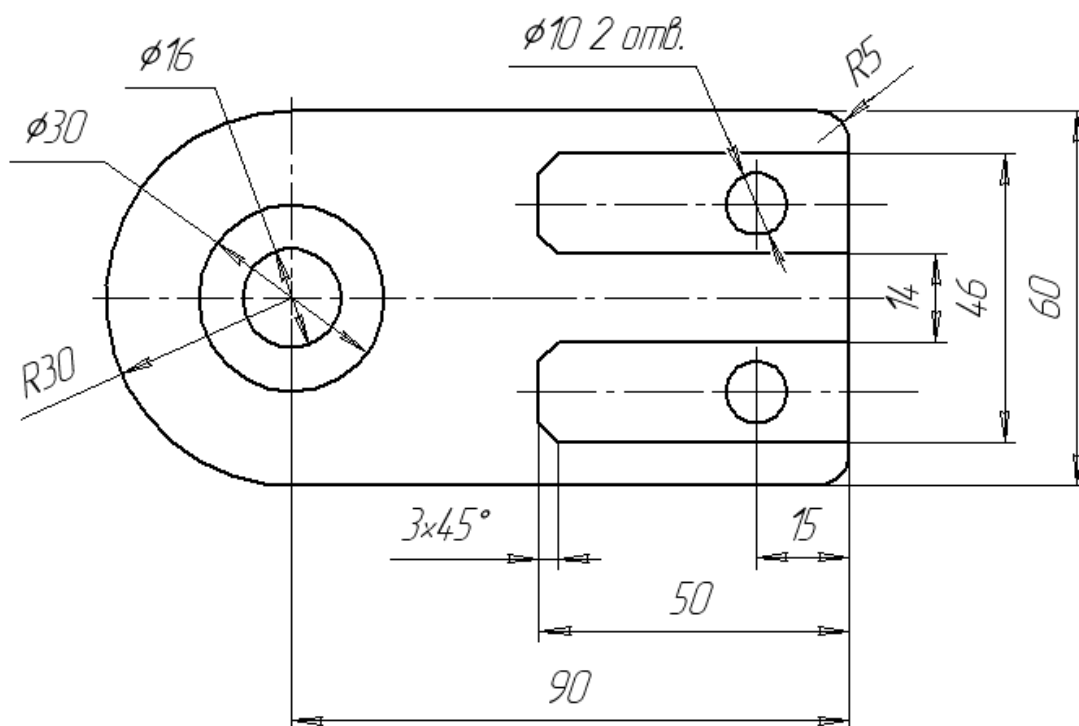


Рис.11 Команда «Фаска»

9. Сохранить документ в именной папке (Лабораторная работа №3)

10. Завершить сеанс работы.

Дополнительное задание:

Выполнить геометрические построения, используя команды «Штриховка», «Сопряжение», «Фаска» (см. рис. 12,13)

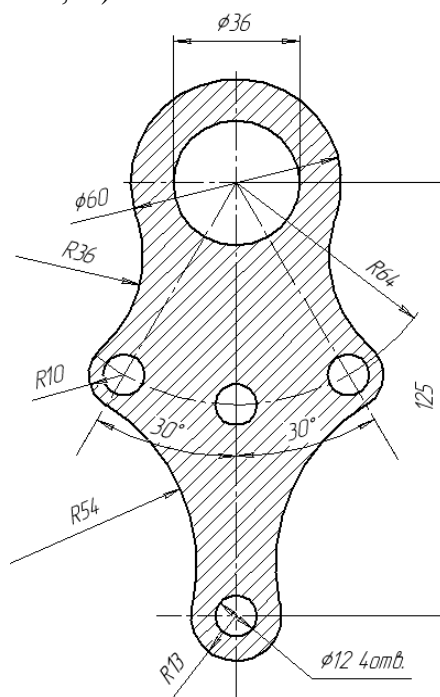


Рис. 12

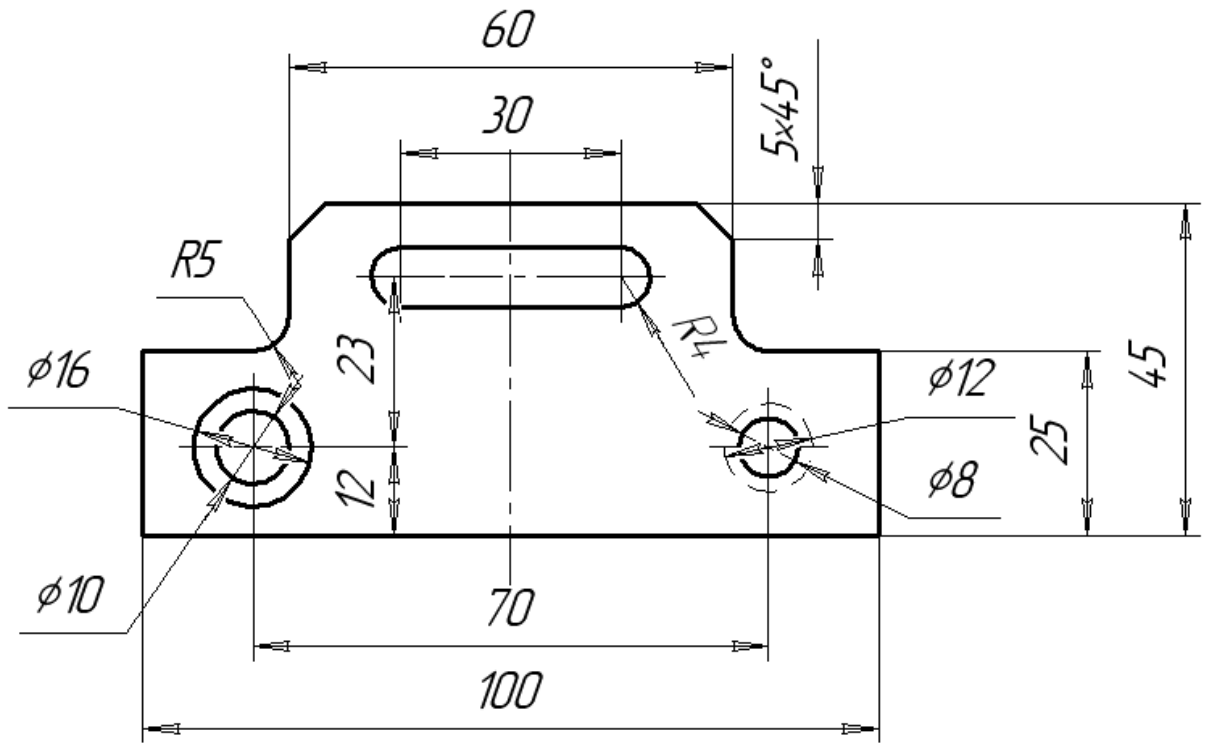


Рис.13

Лабораторная работа № 4

Тема: Выполнение чертежей команд «Инструментальной» панели и панели «Редактирование»

Цель работы: научиться выполнять чертежи с использованием команд «Зеркальное отражение», «Подобие», «Копировать», «Массив»

Задания:

1. Выполнить упражнение 1. Команда «Зеркальное отражение».
2. Выполнить упражнение 2. Команда «Подобие».
3. Выполнить упражнение 3. Команда «Копировать»
4. Выполнить упражнение 4. Команда «Массив»
5. Выполнить чертежи с использованием команды «Зеркальное отражение».

Нанести размеры (см. рис. 7).

6. Выполнить чертежи с использованием команды «Подобие». Нанести размеры (см.рис.8)

7. Выполнить чертежи с использованием команд «Копировать» или «Массив».

Нанести размеры (см. рис. 9)

8. Сохранить документ.
9. Завершить сеанс работы.

Приборы:

Персональный компьютер, Auto CAD 2011-Расский. Учебная версия. Autodesk.

Дополнительное задание:

Выполнить чертежи, используя команды «Копировать» или «Массив» (рис.10)

Отчет по лабораторной работе должен содержать:

- шаблон Manufacturing Metric.dwt с чертежами, выполненными с использованием команды «Зеркальное отражение»;
- шаблон Manufacturing Metric.dwt с чертежами, выполненными с использованием команды «Подобие».

Порядок выполнения работы:

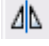
1. Открыть программу Auto CAD 2011-Расский.

2. Выбрать рабочее пространство - «Классический Auto CAD»

3. Загрузить шаблон Manufacturing Metric.dwt

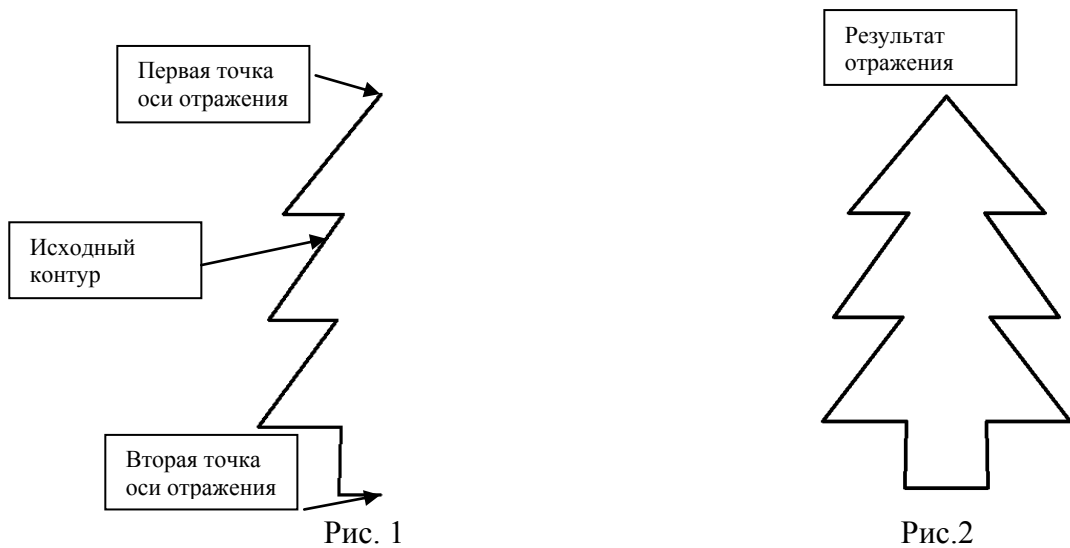
Загрузка шаблона может быть осуществлена щелчком левой кнопки мыши в падающем меню **Файл → Создать → Шаблон → Папка Sheet Sets → Manufacturing Metric.dwt**

4. Выполнить упражнение 1. Команда «Зеркальное отражение» 


Для вызова инструмента «Зеркальное отражение» необходимо щелкнуть левой кнопкой на значке  инструментальной панели **Редактирование**, либо на пункте «Зеркальное отражение» в падающем меню **Изменить**

- 4.1 Создать произвольный контур (см.рис.1)
- 4.2. Команда: `_mirror`

Выберите объекты: укажите найдено: 1
 Выберите объекты: *Enter*
 Первая точка оси отражения: укажите
 Вторая точка оси отражения: укажите
 Удалить исходные объекты? [Да/Нет] <Н>: *Enter*



5. Выполнить упражнение 2. Команда «Подобие»

Для вызова команды «Подобие» необходимо щелкнуть левой кнопкой на значке  инструментальной панели **Редактирование**, либо на пункте Подобие в падающем меню **Изменить**

При построении каждого из примеров, приведенных на рис. 3 использовалась одна и та же процедура, описанная ниже:

Команда: `_offset`

Величина смещения или [Точка] <0>: *введите число Enter*

Выберите объект для создания подобных или <выход>: *укажите*

Укажите точку, определяющую сторону смещения: *укажите*

Выберите объект для создания подобных или <выход> *Enter*

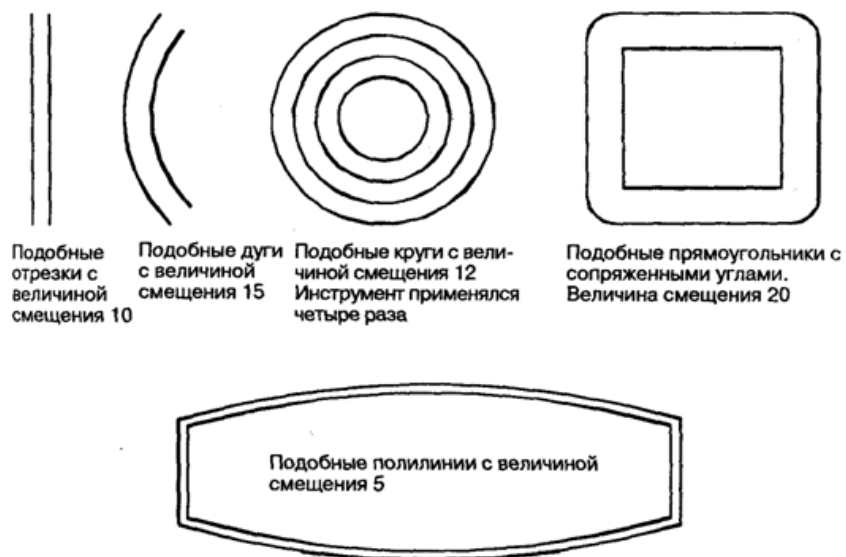



Рис.3 Команда «Подобие»

6. Выполнить упражнение 3. Команда «Копировать»

Для вызова инструмента «Копировать» необходимо нажать левой кнопкой на значке  инструментальной панели **Редактирование**

6.1. Создать произвольный контур (см.рис.4)

6.2. *Чертежи 1 и 2*

Команда: *сору*

Выберите объекты: *укажите найдено: 1*

Выберите объекты: *Enter*

Базовая точка или перемещение, или [Несколько]: *укажите*

Вторая точка перемещения или <считать перемещением первую точку>: *укажите*

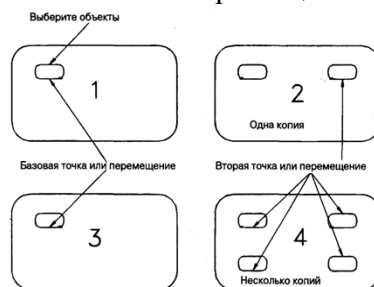


Рис.4 Команда «Копировать»

6.3. *Чертежи 3 и 4*

Команда: *сору*

Выберите объекты: *укажите найдено: 1*

Выберите объекты: *Enter*

Базовая точка или перемещение, или [Несколько]: *введите n Enter*

Базовая точка: *укажите* Вторая точка перемещения или <считать перемещением первую точку>: *укажите*


Вторая точка перемещения или <считать перемещением первую точку>: *укажите*

Вторая точка перемещения или <считать перемещением первую точку>: *укажите*

Вторая точка перемещения или <считать перемещением первую точку>: *Enter*

7. Выполнить упражнение 4. Команда «Массив»

Для вызова инструмента Массив необходимо щелкнуть левой кнопкой на значке

 инструментальной панели **Редактирование**.

Существует два типа массивов:

Прямоугольный массив: объекты или группы объектов расположены в параллельных рядах и колонках

Круговой массив: объекты расположены по кругу или части круга вокруг центральной точки.

Пример прямоугольного массива (рис. 5), пример кругового массива (рис. 6)

7.1. Прямоугольный массив

Построить чертеж 1 из замкнутого объекта, созданного при помощи полилинии.

Команда: *_аггау*

Выберите объекты: *укажите найдено: 1*

Выберите объекты: *Enter*

Тип массива [Прямоугольный/Круговой] <П>: *Enter*

Число рядов (—) <1>: *введите 4 Enter*

Число столбцов (П) <1>: *введите 5 Enter*

Расстояние между рядами или размер ячейки (---): *введите 70 Enter*

Расстояние между столбцами (|||): *введите 80 Enter*

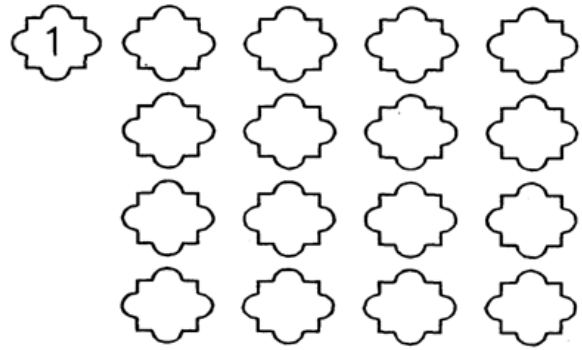
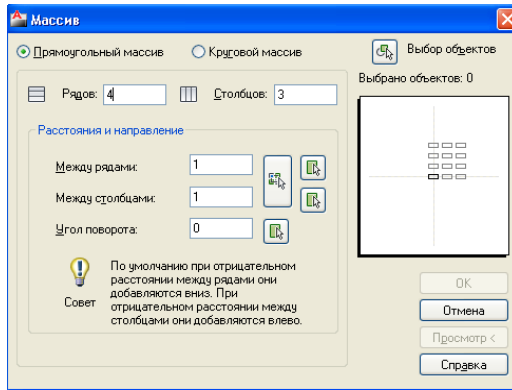


Рис.5 Прямоугольный массив

7.2. Круговой массив

На чертеже 1 (рис. 6) показаны объекты, из которых надо составить массив.

Команда: `_аггау`

Выберите объекты: *введите р (рамка) Enter*

Первый угол: укажите Противоположный угол: *укажите Найдено:3*

Выберите объекты: *Enter*

Тип массива [Прямоугольный/Круговой] <П>: *введите К Enter*

Центральная точка массива: *укажите или введите 170, 160 Enter*

Число элементов в массиве: *введите 8 Enter*

Угол заполнения (+=против час, -=по час) <360>: *Enter*

Поворачивать элементы массива? [Да/Нет] <Д> *Enter*

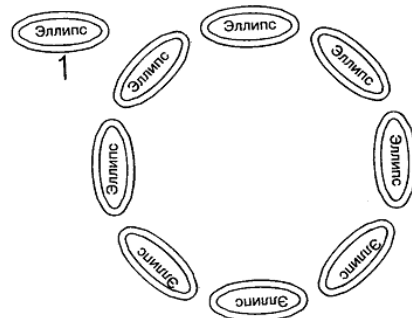
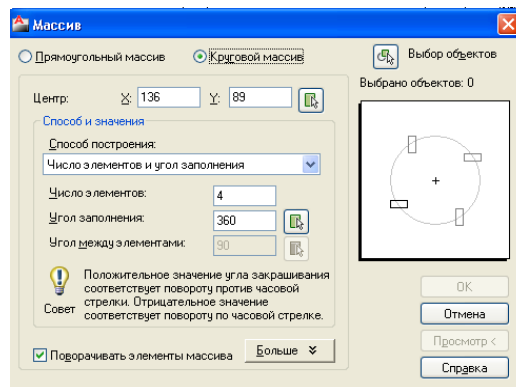


Рис.6 Круговой массив

8. Загрузить шаблон Manufacturing Metric.dwt

9. Выполнить чертеж, используя команду «Зеркальное отражение» (рис.7)

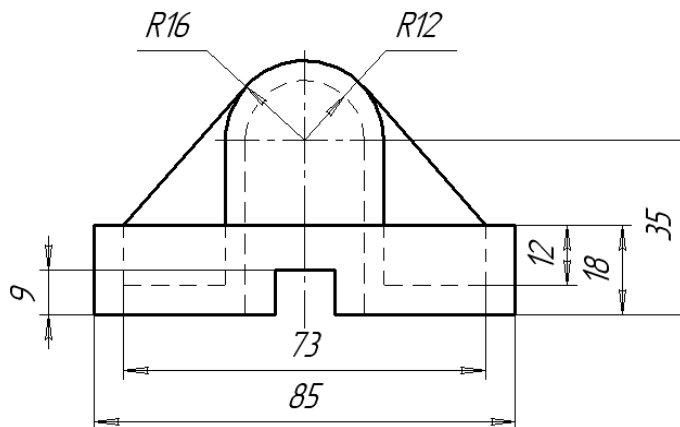


Рис.7 Команда «Зеркальное отражение»

10. Сохранить чертеж в именной папке (Лабораторная работа №4)

11. Выполнить чертеж, используя команду «Подобие» (рис.8)

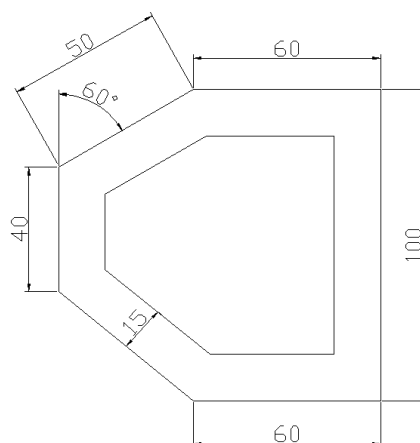
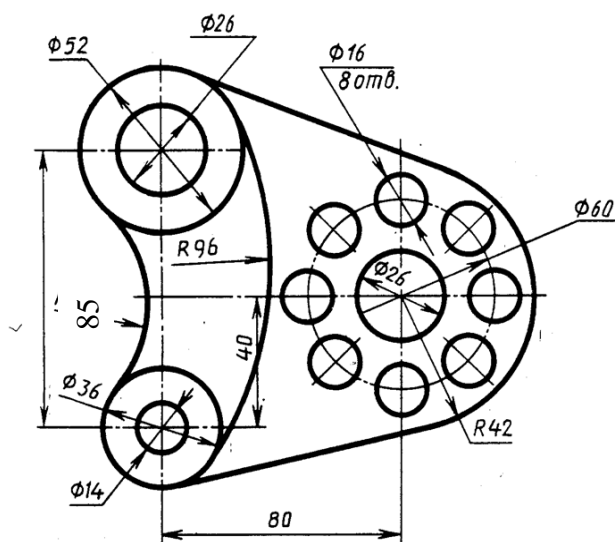


Рис. 8. Команда «Подобие»

12. Сохранить чертеж в именной папке (Лабораторная работа №4)

13. Выполнить чертежи, используя команды «Копировать» или «Массив» (рис.9)



Пластина

Рис.9

11. Завершить сеанс работы

Дополнительное задание:

Выполнить чертежи, используя команды «Копировать» или «Массив» (рис.10)

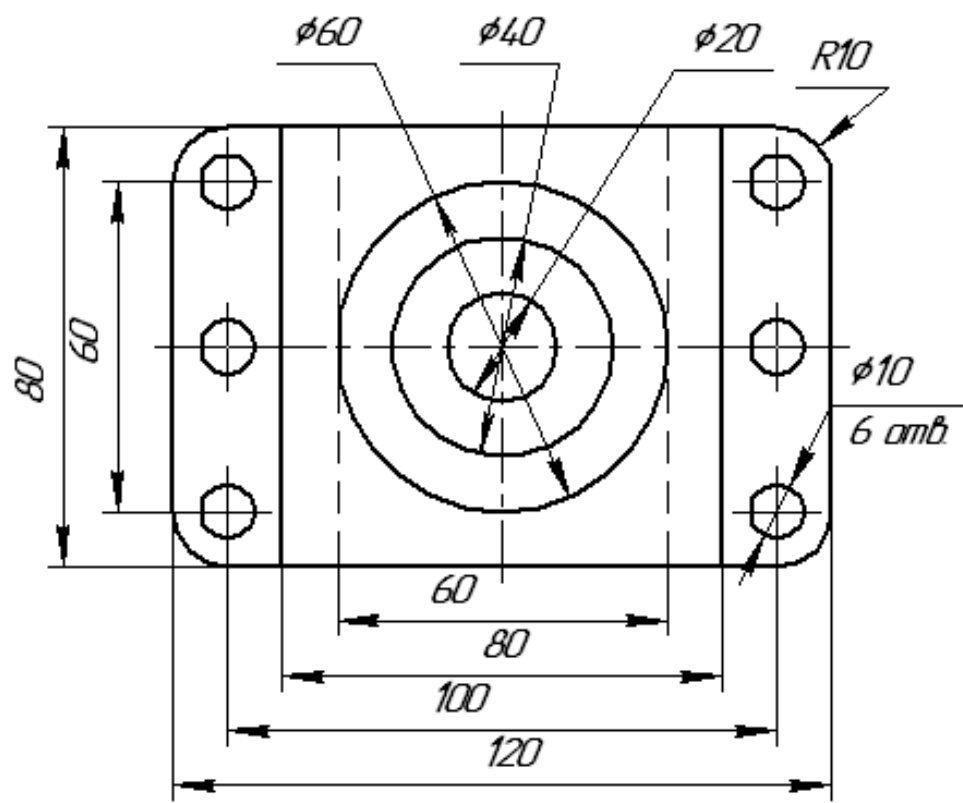


Рис.10

Лабораторная работа № 5

Тема: Выполнение текстовых надписей на чертежах. Разработка спецификации

Цель работы:

- Научиться выполнять текстовые надписи на чертежах;
- Создавать новый шаблон чертежа;

Задания:

1. Выполнить упражнение. Команда «Многострочный текст».
2. Создать шаблон чертежа (рис.2)
3. Создать шаблон спецификации (рис.3)
4. Завершить сеанс работы.

Приборы:

Персональный компьютер, Auto CAD 2011-Русский. Учебная версия. Autodesk.

Отчет по лабораторной работе должен содержать:

- шаблон Manufacturing Metric.dwt содержащий текстовые надписи;
- новый шаблон чертежа

Порядок выполнения работы:

1. Открыть программу Auto CAD 2011-Русский.

2. Выбрать рабочее пространство - «Классический Auto CAD»

3. Загрузить шаблон Manufacturing Metric.dwt

4. Выполнить упражнение. Команда «Многострочный текст»

Чтобы набрать многострочную надпись, необходимо нажать левой кнопкой на значке **A** инструментальной панели **Рисование**, либо выберите **Многострочный текст** из панели падающего меню **Рисование**, либо введите mt или мтекст в командной строке.

Многострочный текст

Команда: `_mtext`

Текущий текстовый стиль: «TIMES». Высота текста: 2.5

Первый угол: *укажите* (или *введите* координаты и *щелкните правой кнопкой*)

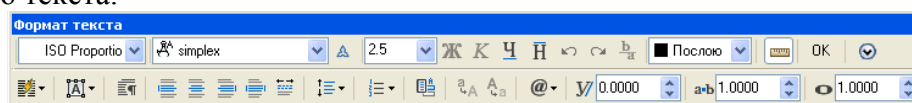
и Противоположный угол или [Высота/Выравнивание/Межстрочный интервал/

Поворот/ Стил/Ширина]: *укажите* (или *введите* координаты и *щелкните правой кнопкой*)

Команда:

На экране появится прямоугольник.

После того как был указан противоположный угол, на экране появится **Редактор** многострочного текста.



После того как был выбран подходящий шрифт и введена его высота в поле Высота шрифта, области редактирования диалогового окна.

После того как текст был введен, нажмите кнопку ОК диалогового окна, и текст появится в области, очерченной при задании углов области текста.



Символы

Нажмите кнопку Символ в окне Редактора многострочного текста.

При помощи инструментов из появившегося списка можно добавить некоторые символы: градусы ($^{\circ}$), знак плюс-минус (\pm), диаметр (ϕ). Если выбрать пункт Другой появится Таблица символов.

Однострочный, или динамический, текст

Для ввода однострочного текста либо выберите пункт Текст -> Однострочный в падающем меню Рисование, либо введите dt в командной строке.

Команда: `_dtext`

Текущий текстовый стиль: «ROMAND» Высота текста: 5

Начальная точка текста или [Выравнивание/Стиль]: *укажите* или *введите* координаты и *щелкните* правой кнопкой Высота <5>: *щелкните* правой кнопкой Угол поворота текста <0>: *щелкните* правой кнопкой Введите текст: Введенный текст теперь будет автоматически отображаться на экране сразу при вводе с клавиатуры. Именно поэтому он называется динамическим текстом

Введите текст: *щелкните* правой кнопкой

Команда:

Упражнение. Выполнить текстовые надписи (рис.1, слева) согласно задания (см.рис.1, справа)

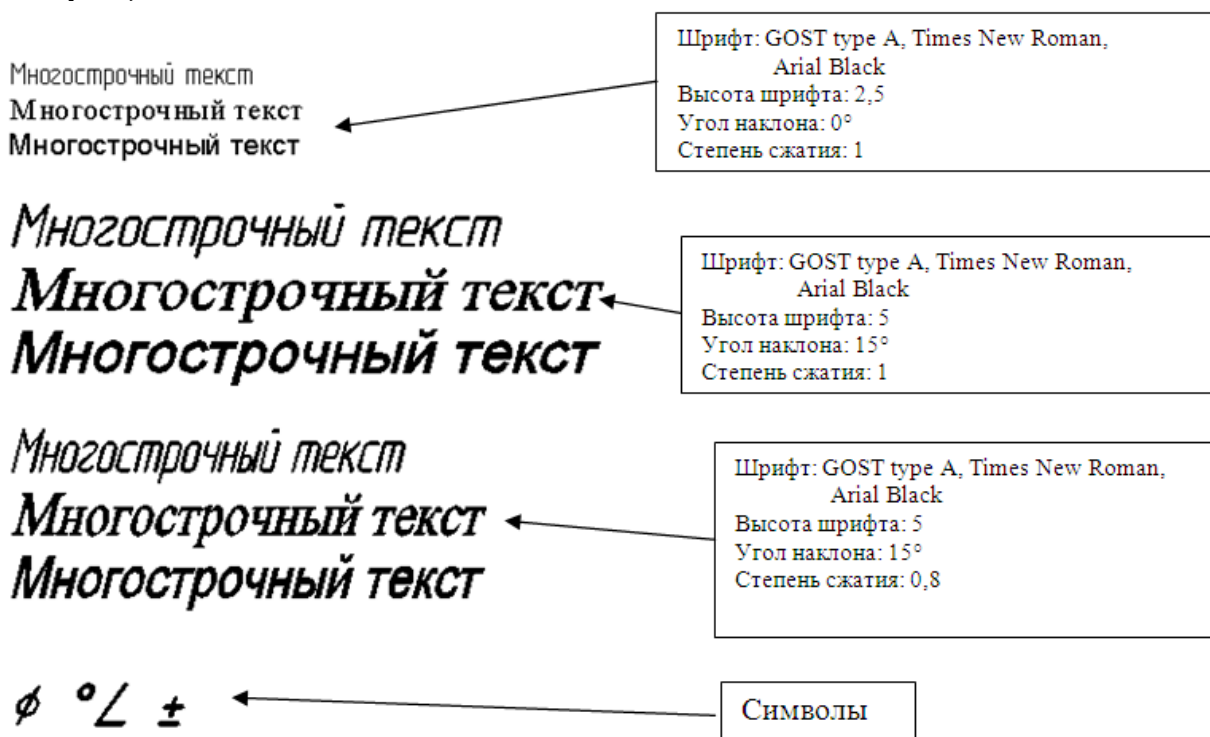


Рис. 1

5. Сохранить чертеж в именной папке (Лабораторная работа №5)

6. Выполнить новый шаблон чертежа (см.рис.2)

Форма основной надписи, для чертежей, в «Ирбитском мотоциклетном техникуме» - форма 1 (высота штампа 55 мм). Программа Auto CAD не содержит данного шаблона чертежа, поэтому студенту необходимо создать и сохранить необходимый шаблон чертежа.

Для того чтобы создать шаблон необходимо выбрать из предлагающихся шаблонов программы шаблон необходимого формата. Например, для создания шаблона формата А4 можно в панели меню выбрать вкладку **Файл** → **Создать** → выбрать шаблон **DIN A4-Named Plot Styles. Dwt**

Удалить рамку и основную надпись. Выполнить рамку и основную надпись согласно рис. 2

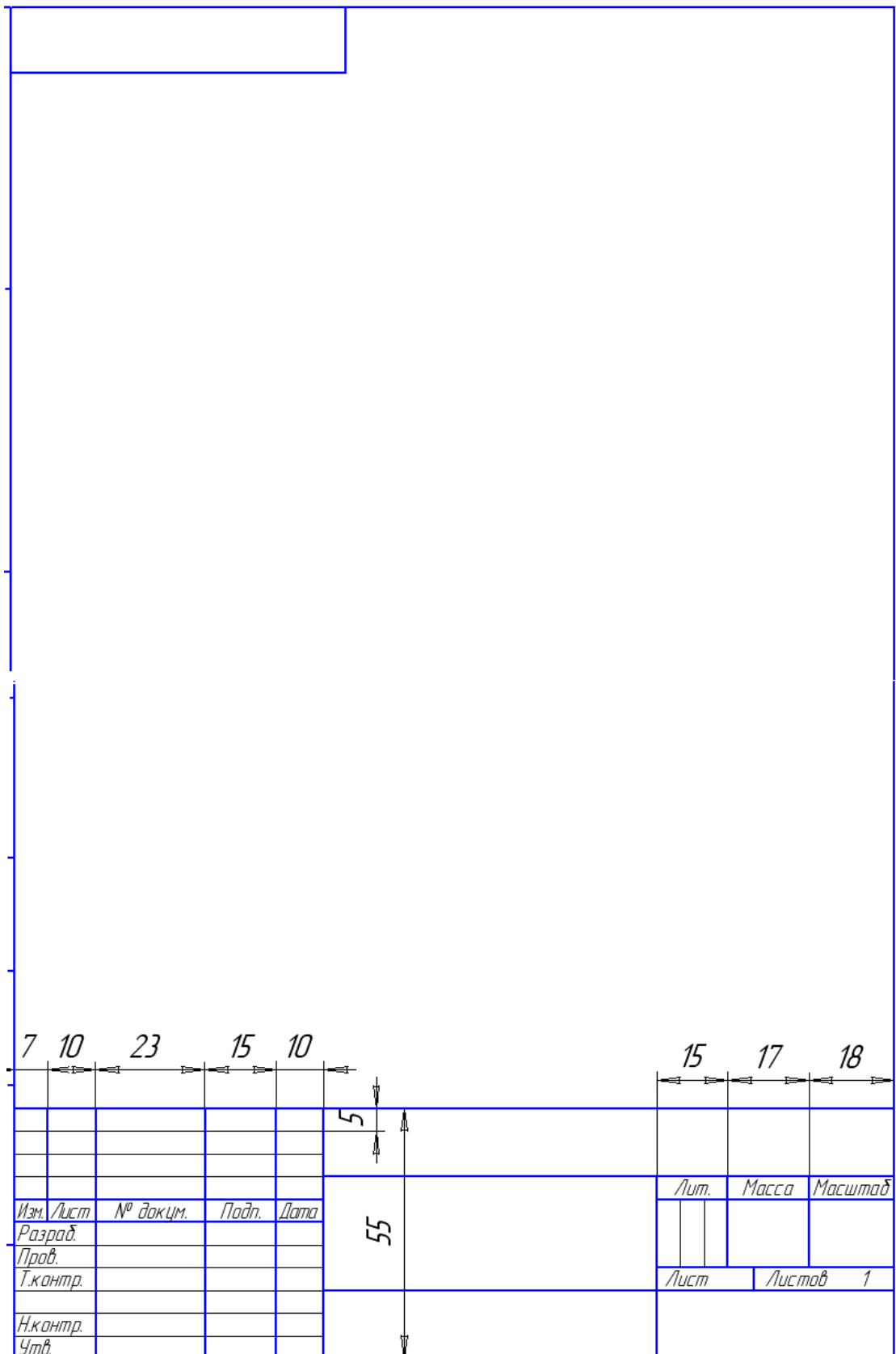


Рис.2

7. Сохранить шаблон в именной папке (Шаблон)

8. Создать шаблон спецификации

Фурка Зона	Поз.	ОБОЗНАЧЕНИЕ	НАИМЕНОВАНИЕ	Кол.	ПРИМЕ- ЧАНИЕ
			Документация		
A1		...XXXX18.00.00 СБ	Сборочный чертеж		
			Сборочные единицы		
A2	1	...XXXX18.00.00 СБ	Кронштейн		
			Детали		
A3	2	...XXXX18.00.01	Корпус	1	
A3	3	...XXXX18.00.02	Клапан	1	
A4	4	...XXXX18.00.03	Стакан	1	
A4	5	...XXXX18.00.04	Гайка	1	
A4	6	...XXXX18.00.05	Штуцер	1	
A4	7	...XXXX18.00.06	Шток	1	
A3	8	...XXXX18.00.07	Пружина	1	
A4	9	...XXXX18.00.08	Седло	1	
A4	10	...XXXX18.00.09	Втулка	1	
A4	11	...XXXX18.00.10	Игла	1	
A4	12	...XXXX18.00.11	Седло	1	
A4	13	...XXXX18.00.12	Прокладка	1	
			Стандартные изделия		
	14		Болт М12х55.58 ГОСТ 7798-70	2	

...XXXX.18.00.00			
Изм. лист	№ докум.	Подп.	Дата
Разработ			
Пров.			
Нач. отд.			
И.контр.			
Лист	Регулятор давления		Лист
			1
			3
			15
			15
			20

...XXXX.18.00.00			
Изм. лист	№ докум.	Подп.	Дата
Лист			

...XXXX.18.00.00			
Изм. лист	№ докум.	Подп.	Дата
Лист			

Рис.3

9. Сохранить шаблон в именной папке «Спецификация»

10. Завершить сеанс работы

Лабораторная работа № 6

Тема: Выполнение 3D моделей с использованием команд инструментальной панели «Поверхности»

Цель работы:

- Научиться изменять рабочее пространство
- Научиться выполнять 3D моделей с использованием команд инструментальной панели «Поверхности»

Задания:

1. Выполнить упражнение 1. Команды инструментальной панели «Поверхности».
2. Выполнить упражнение 2. Создание областей при помощи команд инструментальной панели «Редактировать»: «Объединение», «Вычитание», «Пересечение».
3. Выполнить построение 3D моделей (рис.14, 15)
4. Завершить сеанс работы.

Приборы:

Персональный компьютер, Auto CAD 2011-Русский. Учебная версия. Autodesk.

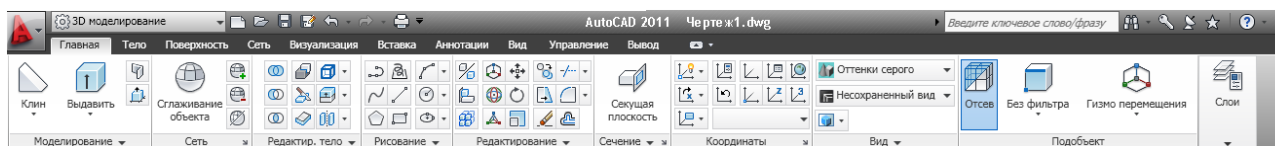
Отчет по лабораторной работе должен содержать:

- *шаблон acadis3D.dwt* содержащий выполненное упражнение 1;
- *шаблон acadis3D.dwt* содержащий выполненное упражнение 2;
- *шаблон acadis3D.dwt* содержащий выполненную 3D модель (рис.14,15).

Порядок выполнения работы:

1. Открыть программу Auto CAD 2011-Русский.

2. Выбрать рабочее пространство - «3D моделирование» или «3D основные»



3. Загрузить шаблон acadis3D.dwt

4. В падающем меню Визуальные стили выбрать Оттенки серого

5. В падающем меню 3D навигация выбрать ориентацию Ю-В

6. Выполнить упражнение 1. Команды инструментальной панели «Поверхности». (см.рис.1)



6.1. Команда: box

Ящик

Угловая точка ящика: 60,130 *Enter*

Длина ящика: 100 *Enter*

Ширина ящика или [Куб]: 80 *Enter*

Высота ящика: 120 *Enter*

Угол поворота ящика вокруг оси Z или [Опорный угол]:
0 *Enter*

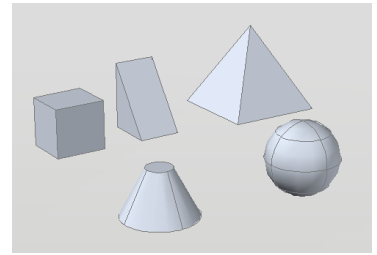


Рис.1 Примеры Ящика, клина, пирамиды, конуса, сферы



6.2. Команда: wedge

Клин

Угловая точка клина: 205,130 *Enter*

Длина клина: 120 *Enter*

Ширина клина: 60 *Enter*

Высота клина: 45 *Enter*

Угол поворота клина вокруг оси Z или [Опорный угол]: 0 *Enter*



6.3. Команда: rугamid

Пирамида

Первая угловая точка основания пирамиды: 360,130 *Enter*

Вторая угловая точка основания пирамиды: 450,130 *Enter*

Третья угловая точка основания пирамиды: 450,200 *Enter*

Четвертая угловая точка основания пирамиды или [Тетраэдр]: 360,200 *Enter*

Точка вершины пирамиды или [Ребро/Верх]: 405,165,100 *Enter*



6.4. Команда: a1 cone

Конус

Центральная точка нижнего основания конуса: 100, 50 *Enter*

Радиус нижнего основания конуса или [Диаметр]: 50 *Enter*

Радиус верхнего основания конуса или [Диаметр] <0>: 10 *Enter*

Высота конуса: 120 *Enter*

Число сегментов по поверхности конуса <16>: *Enter*



6.5. Команда: ai sphere

Сфера

Центральная точка сферы: 260, 50 *Enter*

Радиус сферы или [Диаметр]: 50 *Enter*

Число сегментов поверхности по долготе для сферы < 16>: *Enter*

Число сегментов поверхности по широте для сферы < 16>: *Enter*

7. Сохранить документ (Лабораторная работа №10-1)

8. Выполнить упражнение 2. Создание областей при помощи команд инструментальной панели «Редактировать»: «Объединение», «Вычитание», «Пересечение».

8.1. Пример 1 (см.рис.2)

1) «Ящик»

Выберите инструмент «Ящик»

Команда: _box

Угол ящика или [Центр] <0,0,0>: 130,200 *Enter*
 Угол или [Куб/Длина]: 310,100 *Enter*
 Высота: 30 *Enter*
 Команда: *Enter*

2) «**Ящик**»

Угол ящика или [Центр] <0,0,0>: 130,200,200 *Enter*
 Угол или [Куб/Длина]: 260,100,200 *Enter*
 Высота: 30 *Enter*
 Команда: *Enter*

3) «**Ящик**»

Угол ящика или [Центр] <0,0,0>: 130,200,30 *Enter*
 Угол или [Куб/Длина]: 200,100,30 *Enter*
 Высота: 170 *Enter*

Выберите ориентацию **ЮВ изометрия** в падающем меню **Вид** –

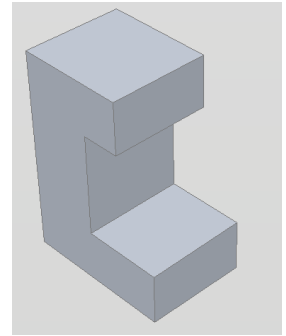


Рис.2

тел

3D Виды. Выберите инструмент «**Объединение**»  в панели **Редактирование**

4) Команда: *_union*

Выберите объекты: *укажите* один из ящиков найдено: 1

Выберите объекты: *укажите* второй ящик найдено: 1, всего: 2

Выберите объекты: *укажите* третий ящик найдено: 1, всего: 3

Выберите объекты: *Enter*

8.2. Пример 2. (см.рис. 3,4)

1) «**Шар**»

Выберите инструмент «Шар»

Команда: *_sphere*

Текущая плотность каркаса: ISOLINES=16

Центр шара <0,0,0>: 160,180

Радиус шара или [Диаметр]: 100

2) Выберите пункт **ЮВ изометрия** в падающем меню

Вид.

3) Постройте параллелепипед размером 90x90x400,

отцентрированный относительно шара.

4) Из панели «**Редактирование тел**» вызовите инструмент



«**Вычитание**»

Команда: *_subtract*

Выберите тела и области, из которых будет выполняться вычитание...

Выберите объекты: *укажите* шар найдено: 1

Выберите объекты: *Enter*

Выберите тела или области для вычитания..

Выберите объекты; *укажите* ящик найдено:

1 *Enter*

8.3. Пример 3 (см.рис.5,6)

«**Цилиндр**»

1) Команда: *_cylinder*

Текущая плотность каркаса: ISOLINES=16

Центральная точка основания цилиндра или

[Эллиптический]<0,0,0>: 100,170

Радиус основания цилиндра или [Диаметр]: 80 *Enter*

Высота цилиндра или [Центр другого основания]: 200 *Enter*

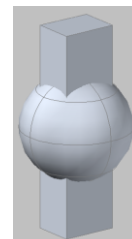


Рис.3 Шар и ящик до вычитания

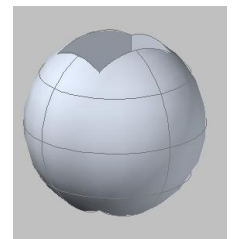


Рис.4 Шар после вычитания

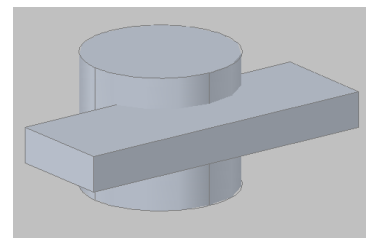


Рис.5 Цилиндр и ящик до вычитания

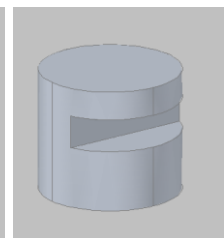


Рис.6 Цилиндр и ящик после вычитания

- Постройте ящик с размерами 50x140x100 *Enter*
 2) Переключитесь в **3D виды/Спереди**.
 3) Инструментом «**Перенести**» перенесите ящик вертикально вверх до центра цилиндра.

- 4) Переключитесь в **3D виды/ЮВ изометрия**.
 5) Вызовите инструмент «**Вычитание**» и вычтите ящик из цилиндра.

8.4. Пример 4 (см.рис. 7)

«**Конус**»

- 1) Установите **ISOLINES** в значение по умолчанию, равное 4.

- 2) Выберите инструмент «**Конус**»

Команда: `_cone`

Текущая плотность каркаса: `ISOLINES=4`

Центральная точка основания конуса или

[Эллиптический] `<0,0,0>`: `130,150` *Enter*

Радиус основания конуса или [Диаметр]: `80` *Enter*

Высота конуса или [Вершина]: `200` *Enter*

- 3) Постройте цилиндр с радиусом основания 100, высотой 100 с центром в правом квадранте конуса.

- 4) Переключитесь в вид **ЮВ изометрия**.

- 5) Вызовите инструмент «**Объединение**» и объедините оба тела в одно.

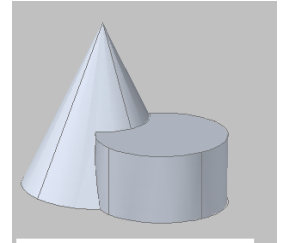


Рис.7 Конус и цилиндр после объединения

8.5.Пример 5 (см.рис.8,9)

«**Клин**»

- 1) Команда: `_wedge`

Первый угол клина или [Центр]

`<0,0,0>`: `60,220`

Угол или [Куб/Длина]: `240,110`

Высота: `80`

- 2) Постройте в центре клина (`150,165`)

конус с радиусом 50 и высотой 100.

- 3) Переключитесь в **ЮВ изометрия**.

- 4) Вызовите инструмент «**Пересечение**» из панели **Редактирование тел**

Команда: `_intersect`

Выберите объекты: *укажите* клин найдено: 1

Выберите объекты: *укажите* конус найдено: 1,

всего: 2

Выберите объекты: *Enter*

8.6. Пример 6 (см.рис.10- 13)

«**Тор**»

- 1) Установите переменную **ISOLINES** в значение 16.

- 2) Выберите инструмент «**Тор**»

Команда: `_torus`

Текущая плотность каркаса: `ISOLINES=16`

Центр тора `<0,0,0>`: `130,160` *Enter*

Радиус тора или [Диаметр]: `110` *Enter*

Радиус полости или [Диаметр]: `10` *Enter*

- 3) Переключитесь в **ЮЗ изометрию**.

- 4) Выполните операции объединение, вычитание и пересечение

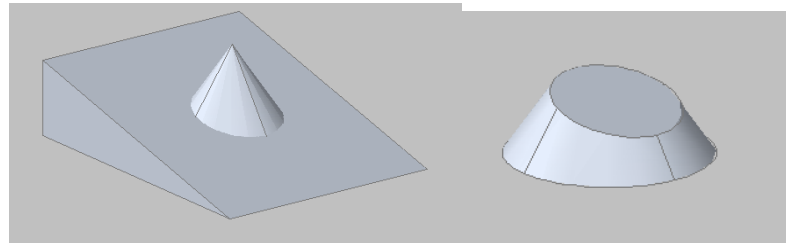


Рис. 8 Клин и конус

Рис. 9 Клин и конус после пересечения

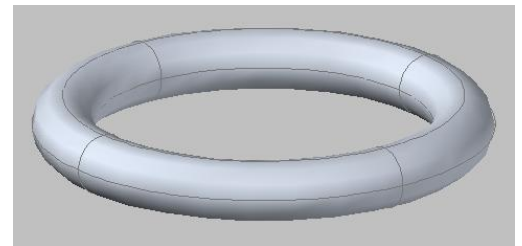


Рис.10 Тор

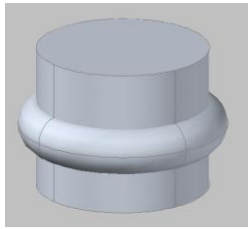


Рис.11 Тор и цилиндр после объединения

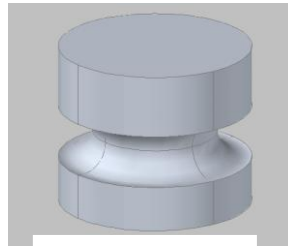


Рис.12 Тор и цилиндр после

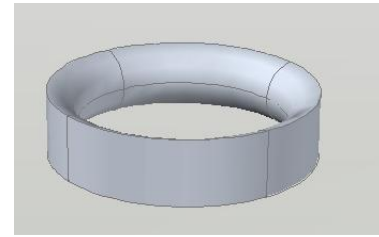


Рис.13 Тор и цилиндр после пересечения

9. Сохранить документ в именной папке (Лабораторная работа №6)

10. Выполнить построение 3D модели (рис.14,15)

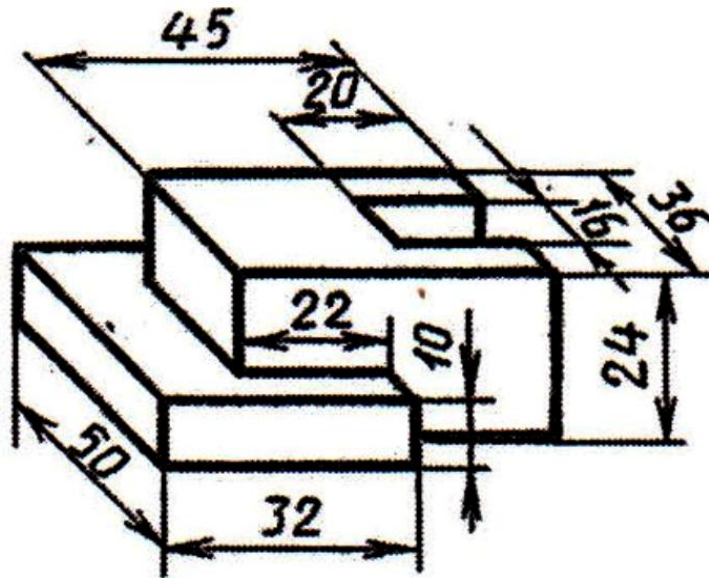


Рис.14

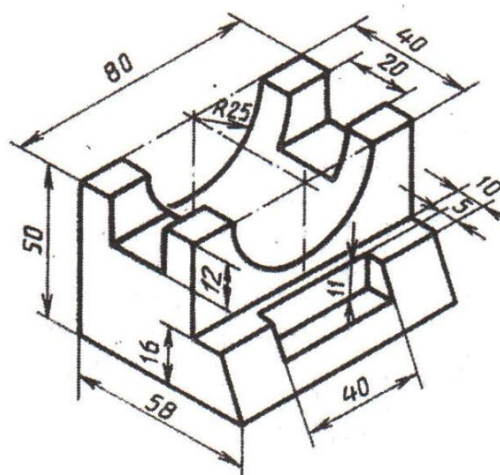


Рис.15

11. Сохранить документ в именной папке (Лабораторная работа №6)

12. Завершить сеанс работы

Лабораторная работа № 7

Тема: Выполнение 3D моделей с использованием команд «Выдавить», «Вытягивание»

Цель работы: научиться выполнять 3D модели с использованием команд «Выдавить» и «Вытягивание»

Задания:

1. Выполнить упражнение 1 (рис.1,2).
2. Выполнить упражнение 2 (рис.3,4).
3. Выполнить построение 3D моделей с использованием команд «Выдавить» и «Вытягивание» (рис.5,6,7)
4. Завершить сеанс работы.

Приборы:

Персональный компьютер, Auto CAD 2011-Расский. Учебная версия. Autodesk.

Отчет по лабораторной работе должен содержать:

- *шаблон acadis3D.dwt* содержащий выполненное упражнение 1.
- *шаблон acadis3D.dwt* содержащий выполненное упражнение 2.
- *шаблон acadis3D.dwt* содержащий построенные 3D модели с использованием команд «Выдавить» и «Вытягивание» (рис.5,6,7)

Порядок выполнения работы:

1. *Открыть программу Auto CAD 2011-Расский.*
2. *Выбрать рабочее пространство - «3D моделирование» или «3D основные»*
3. *Загрузить шаблон acadis3D.dwt*
4. *В падающем меню Визуальные стили выбрать Оттенки серого*
5. *В падающем меню 3D навигация выбрать ориентацию Ю-В*
6. *Выполнить упражнение 1.(см.рис.1,2)*
«Выдавливание»
 - 1) При помощи команды «Полилиния» постройте два контура произвольного размера, показанные на рис.1,2
 - 2) Выберите команду «**Выдавить**» в панели Тела
Команда: `_extrude`
Текущая плотность каркаса: ISOLINES=4
Выберите объекты: *укажите* первую полилинию найдено: 1
Выберите объекты: *укажите* вторую полилинию найдено: 1, всего:2
Выберите объекты: `Enter`
Глубина выдавливания или [Траектория]: 150
Угол сужения для выдавливания <0>: `Ente`
 - 3) Переключитесь в **ЮЗ изометрию**.
 - 4) При помощи команды «**Вычитание**» вычтите внутренний объект из внешнего.

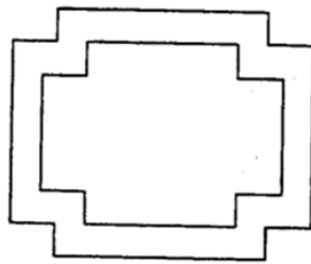


Рис.1 Объекты для выдавливания

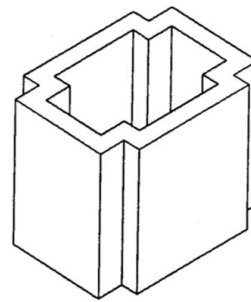


Рис.1 Объекты после выдавливания и вычитания

5) Тот же самый результат можно получить используя команду «**Вытягивание**»

Команда: `_presspull`

Нажмите кнопку мыши в области контура для вытягивания: *укажите*

Укажите высоту вытягивания

7. Сохранить документ в именной папке (Лабораторная работа №7)

8. Выполнить упражнение 2 (см.рис.3,4)

1) Для построения 3D модели Крюка, показанного в изометрическом виде на рис.3 необходимо переключиться на вид **сверху**

2) Постройте из кругов и отрезков контур (см.рис.4) по необходимости используя команду «Обрезать». Затем при помощи команды Редактирование полилиний преобразуйте его в замкнутую полилинию и сопрягите, где необходимо.

3) При помощи и команд «Выдавить» и «Вычитание» или «Вытягивание» завершите построение 3D тела, как показано справа на рис. 3

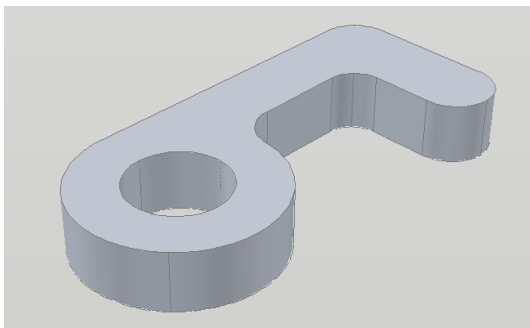


Рис.3

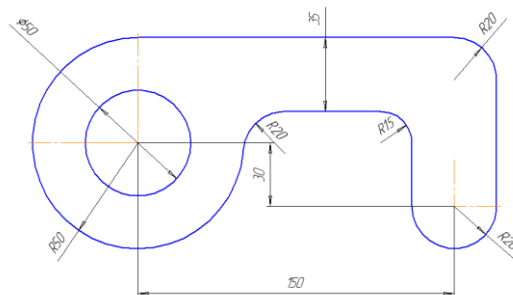


Рис.4

9. Сохранить документ в именной папке (Лабораторная работа № 7)

10. Выполнить построение 3D модели с использованием команд «Выдавить» и «Вытягивание» (рис.5,6,7)

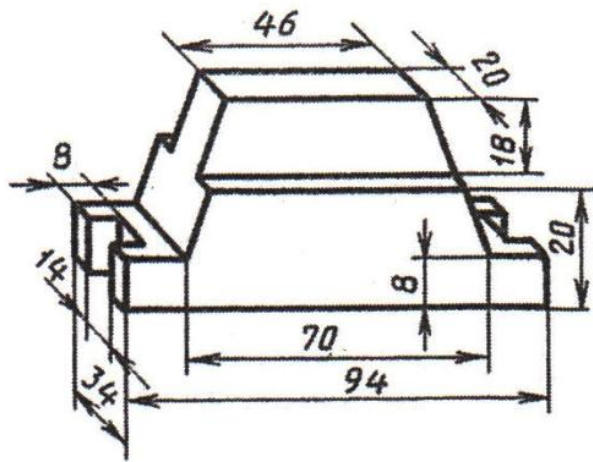


Рис.5

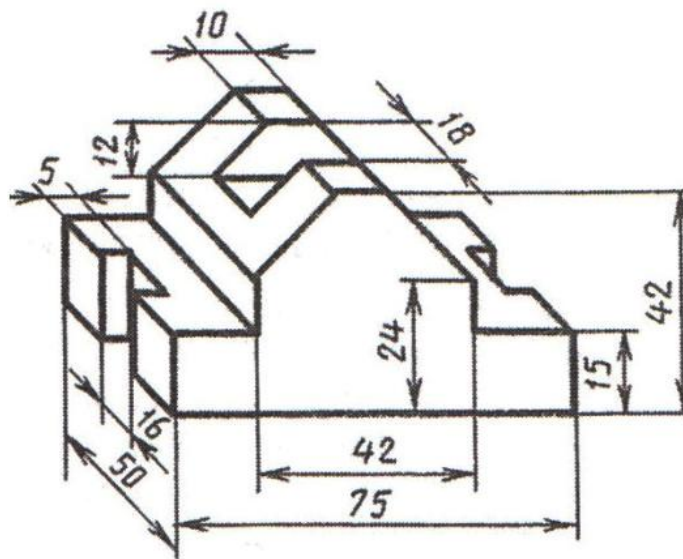


Рис.6

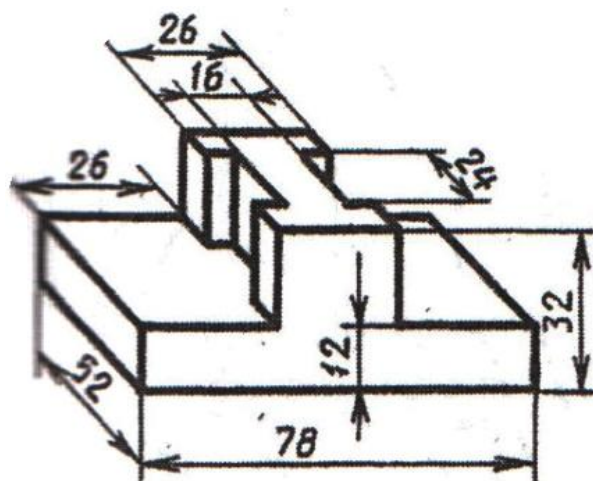


Рис.7

11. Сохранить документ в именной папке (Лабораторная работа № 7)

12. Завершить сеанс работы

Дополнительное задание

Выполнить построение 3D модели с использованием команд инструментальных панелей «Поверхности» и «Редактировать тело» (см.рис.4,5)

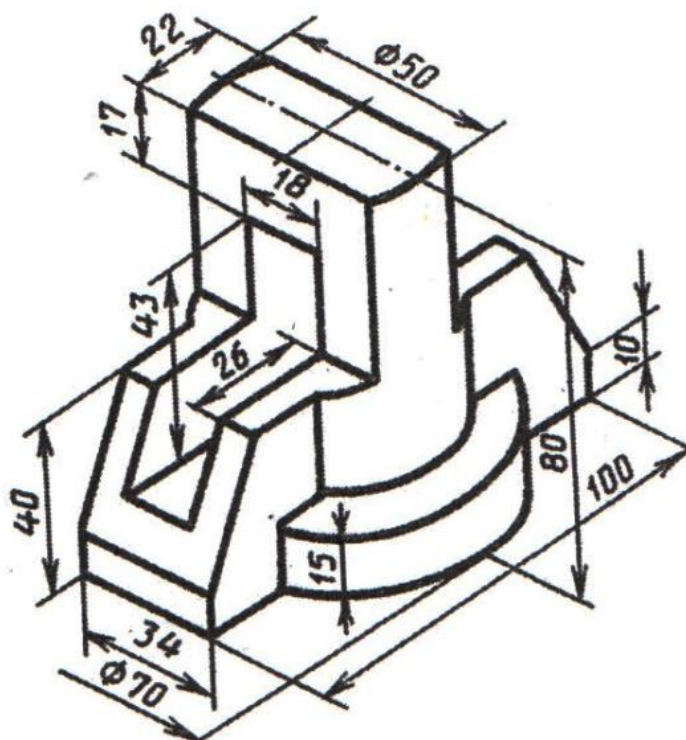


Рис.4

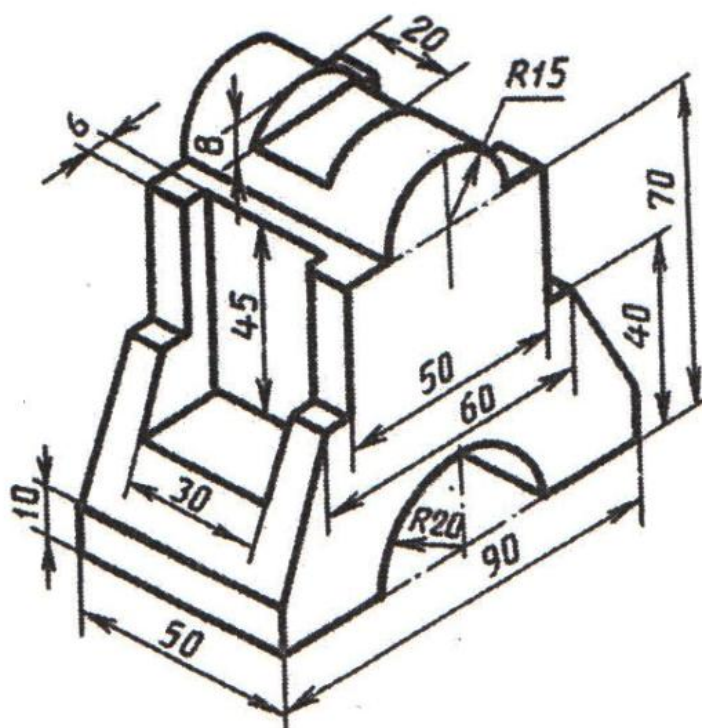


Рис.5

Лабораторная работа № 8

Тема: Выполнение 3D моделей с использованием команд «Вращать»

Цель работы: научиться выполнять 3D модели с использованием команды «Вращать»

Задания:

1. Выполнить упражнение 1 (рис.1,2).
2. Выполнить построение 3D моделей с использованием команды «Вращать» (рис.3,4).
3. Завершить сеанс работы.

Приборы:

Персональный компьютер, Auto CAD 2011-Русский. Учебная версия. Autodesk.

Отчет по лабораторной работе должен содержать:

- *шаблон acadis3D.dwt* содержащий выполненное упражнение 1 (рис.1,2)
- *шаблон acadis3D.dwt* содержащий 3D моделей с использованием команды «Вращать» (рис.3,4)

Порядок выполнения работы:

1. *Открыть программу Auto CAD 2011-Русский.*
2. *Выбрать рабочее пространство - «3D моделирование» или «3D основные»*
3. *Загрузить шаблон acadis3D.dwt*
4. *В падающем меню Визуальные стили выбрать Оттенки серого*
5. *В падающем меню 3D навигация выбрать ориентацию Ю-В*
6. *Выполнить упражнение 1 (см.рис.1)*
«Вращение»
 - 1) Создайте при помощи Полилинии произвольный контур (рис.1)
 - 2) Выберите команду «Вращать»
Команда: `_revolve`
Текущая плотность каркаса: ISOLINES=12
Выберите объекты: *укажите* полилинию найдено: 1
Выберите объекты: *Enter*
Начальная точка оси вращения или [Объект/Х (ось)/У (ось)]: *укажите* первую точку
Конечная точка оси: *укажите* вторую точку
Угол вращения <360>: *Enter*

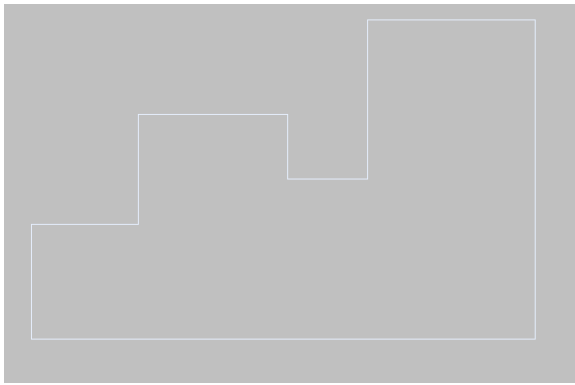


Рис.1

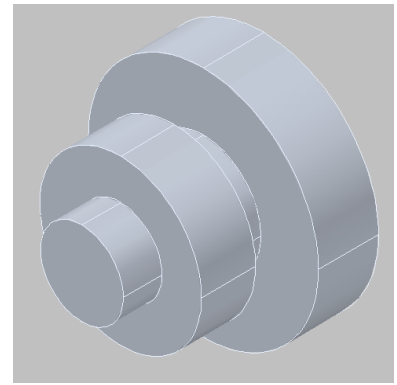


Рис.2 Результат вращения

7. Сохранить документ в именной папке (Лабораторная работа № 8)

8. Выполнение 3D моделей с использованием команд «Вращать» (рис.3,4)

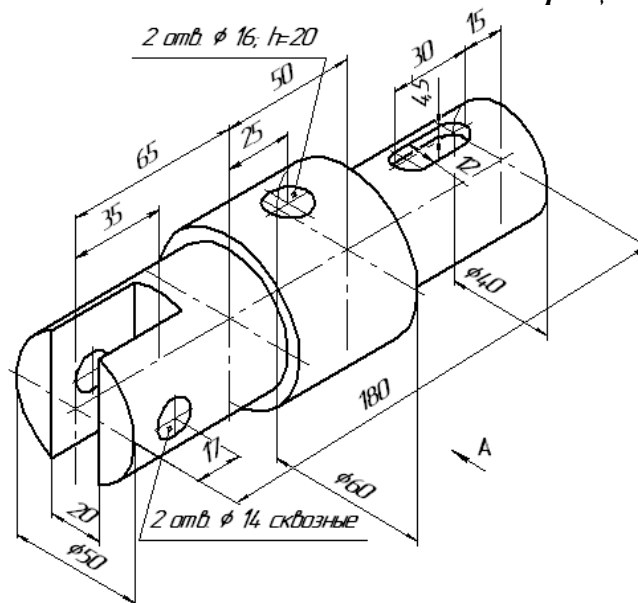


Рис.3
4 отв $\phi 12$, $h=20$

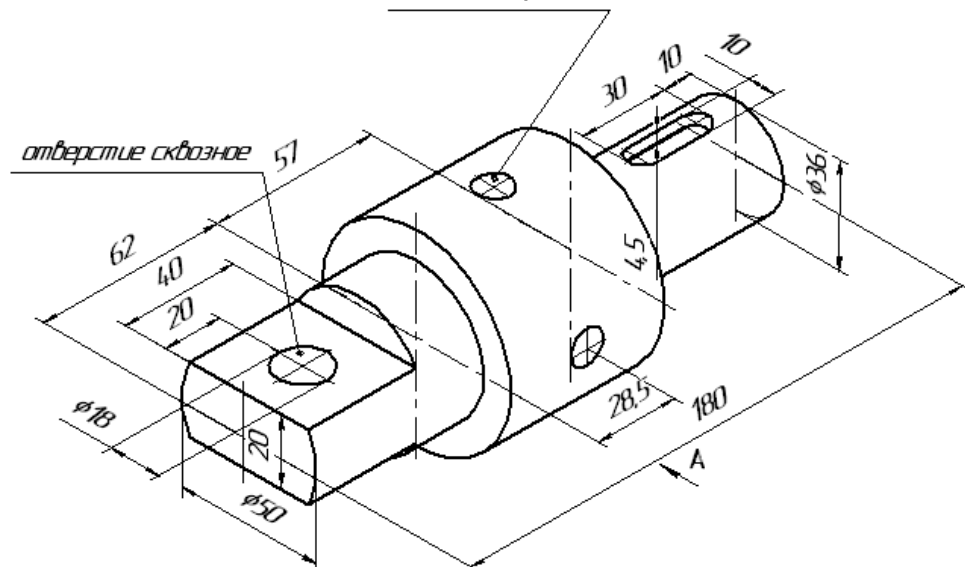


Рис.4

9. Сохранить документ в именной папке (Лабораторная работа № 8)

10. Завершить сеанс работы

Лабораторная работа № 9

Тема: Выполнение 3D моделей с использованием команд «Сечение»

Цель работы: научиться выполнять 3D модели с использованием команды «Сечение»

Задания:

1. Выполнить упражнение 1 (рис.1-4)
2. Выполнить построение 3D моделей с использованием команды «Сечение» (рис.5,6)
3. Завершить сеанс работы.

Приборы:

Персональный компьютер, Auto CAD 2011-Русский. Учебная версия. Autodesk.

Отчет по лабораторной работе должен содержать:

- шаблон *acadis3D.dwt* содержащий выполненное упражнение 1.
- шаблон *acadis3D.dwt* содержащий 3D модели с использованием команды «Сечение».

Порядок выполнения работы:

1. Открыть программу Auto CAD 2011-Русский.

2. Выбрать рабочее пространство - «3D моделирование» или «3D основные»

3. Загрузить шаблон *acadis3D.dwt*

4. В падающем меню Визуальные стили выбрать Оттенки серого

5. В падающем меню 3D навигация выбрать ориентацию Ю-В

6. Выполнить упражнение 1. Команда «Сечение» (см.рис.1)

- 1) Переключитесь в вид 3D виды/Спереди.
- 2) Постройте две полилинии, изображенные на рис. 1
- 3) Выдавите внешнюю полилинию на 40 единиц.
- 4) Выдавите внутреннюю полилинию на 20 единиц.
- 5) Переключитесь в вид 3D виды/Сверху.
- 6) Перейдите в масштаб 1:1.
- 7) Переместите меньший выдавленный объект таким образом, чтобы он лежал на большем.
- 8) Командой «Копировать» скопируйте больший выдавленный объект так, чтобы копия лежала на меньшем.

9) При помощи команды «Объединение» объедините три выдавленных объекта.

10) Выберите команду «Сечение» в панели Тела (рис.2):

Команда: `_slice`

Выберите объекты: *укажите* только что созданный объект
найдено: 1

Выберите объекты: *Enter*

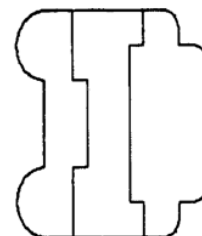


Рис.1 Две полилинии для выдавливания

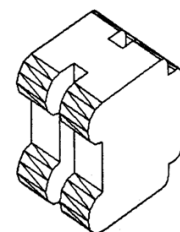


Рис.2 После выдавливания, переноса, копирования и объединения

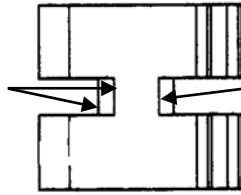
Первая точка на режущей плоскости [Объект/Зось/Вид/ХУ/УХ/ЗХ/Зточки]
<Зточки>: *укажите* первую точку (см. рис. 3)

Вторая точка на плоскости: *укажите* вторую точку

Третья точка на плоскости: *введите .ху Enter* (требуется Z): *введите 1 Enter*

Укажите точку с нужной стороны от плоскости [Обе стороны];
укажите нужную половину.

Первая и третья
точки при задании
режущей
плоскости по трем
точкам



Вторая точка
при задании
режущей
плоскости по
трем точкам

Рис.3

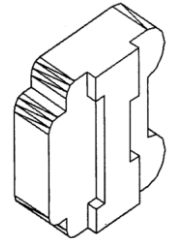


Рис.4 Разрезанное тело

7. Сохранить документ в именной папке (Лабораторная работа № 9)

8. Выполнить построение 3D модели, применив команду «Сечение» по осевой
линии (рис.5,6)

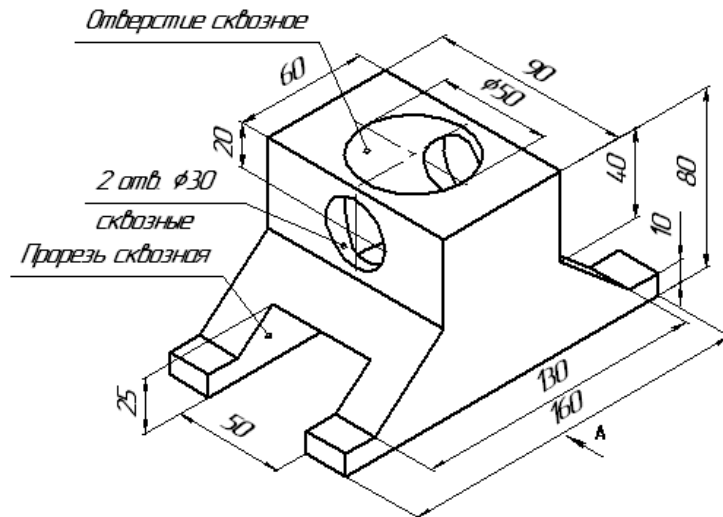


Рис.5

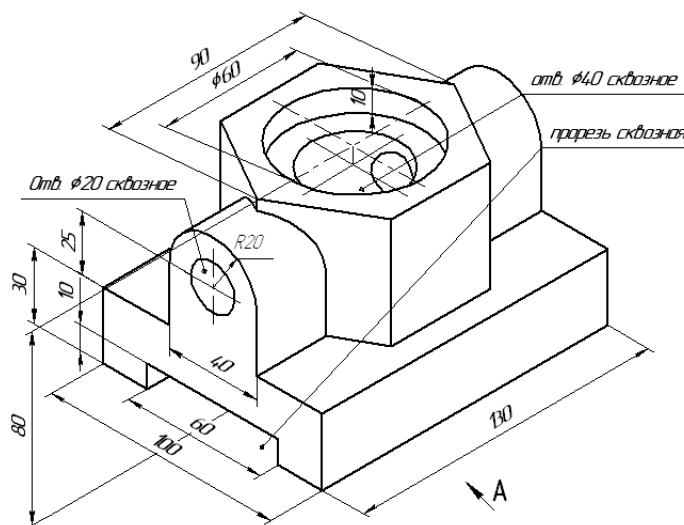


Рис.6

9. Сохранить документ в именной папке (Лабораторная работа № 9)

10. Завершить сеанс работы

Лабораторная работа № 10

Тема: Выполнение 3D-моделей из 2D-моделей с использованием различных команд

Цель работы: научиться выполнять 3D-моделей из 2D-моделей с использованием различных команд

Задания:

1. Выполнить упражнение 1 (рис.1-4).
2. Выполнить построение 3D моделей из 2D-моделей с использованием различных команд (рис.5-7)
3. Завершить сеанс работы.

Приборы:

Персональный компьютер, Auto CAD 2011-Русский. Учебная версия. Autodesk.

Отчет по лабораторной работе должен содержать:

- шаблон *acadis3D.dwt* содержащий выполненное упражнение 1.
- шаблон *acadis3D.dwt* содержащий 3D модели.

Дополнительное задание

Выполнить построение 3D-моделей из 2D-моделей с использованием различных команд (рис.7-9)

Порядок выполнения работы:

1. Открыть программу Auto CAD 2011-Русский.
2. Выбрать рабочее пространство - «3D моделирование» или «3D основные»
3. Загрузить шаблон *acadis3D.dwt*
4. В падающем меню Визуальные стили выбрать Оттенки серого
5. В падающем меню 3D навигация выбрать ориентацию вид слева

6. Выполнить упражнение 1 (см.рис.1)

На рис. 1 приведены размеры заданной 3D модели, а на рис. 2-4 показаны этапы ее создания.

- 1) Переключитесь в 3D виды/Спереди и установите масштаб 1:1.
- 2) Постройте полилинию, показанную на рис.2.
- 3) При помощи команды «Выдавить» выдавите «Полилинию» на высоту 115.
- 4) Внутри выдавленного объекта постройте «Ящик» высотой 85.
- 5) Переключитесь в 3D виды/Сверху и установите масштаб 1:1.
- 6) Перенесите «Ящик» так, чтобы он лежал на оси выдавленного объекта.
- 7) Переключитесь в 3D виды/ЮВ изометрия и установите масштаб 1:1.

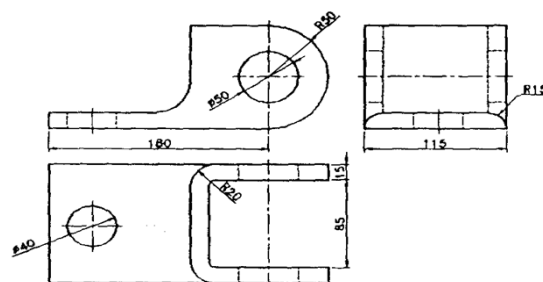


Рис.1 Прямоугольная проекция

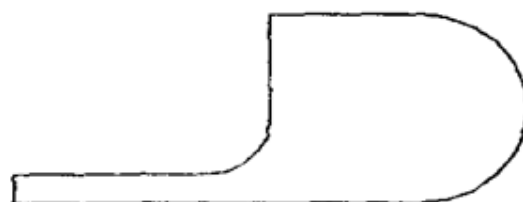


Рис.2 Полилиния для выдавливания

- 8) При помощи команды «Вычитание» вычтите «Ящик» из выдавленного объекта (рис.3).
- 9) Переключитесь в 3D виды/Спереди и установите масштаб 1:1.
- 10) При помощи команды «Цилиндр» создайте цилиндр с радиусом 25 и высотой 120, выровненный по центру дуги выдавленного объекта.
- 11) Переключитесь в 3D виды/Сверху и установите масштаб 1:1.
- 12) Создайте цилиндр с радиусом 20 и высотой 20 в основании выдавленного объекта.
- 13) Переключитесь в 3D виды/ЮВ изометрия и установите масштаб 1:1.
- 14) Вычтите цилиндры из выдавленного тела. Результат выполнения представлен на рис.4

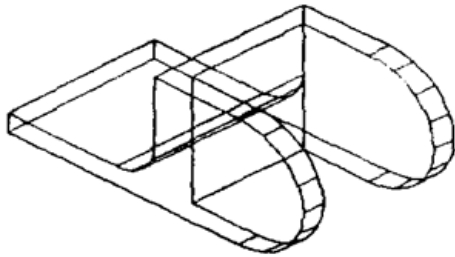


Рис.3 Выдавленная
Полилиния и Ящик после
вычитания

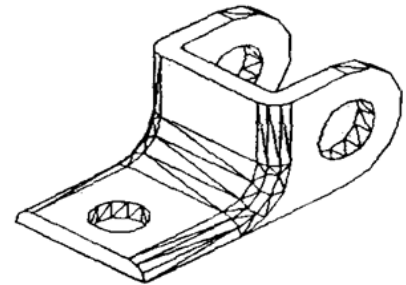


Рис.4 Результат выполнения

7. Сохранить документ в именной папке (Лабораторная работа №10)

8. Выполнить построение 3D-моделей из 2D-моделей (рис.5-7)

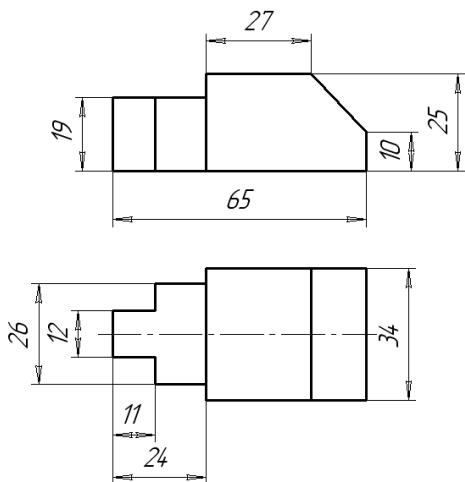


Рис.5

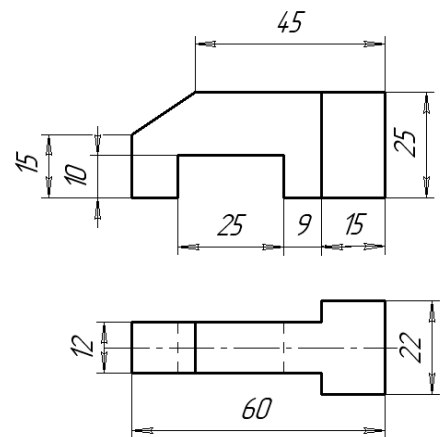


Рис.6

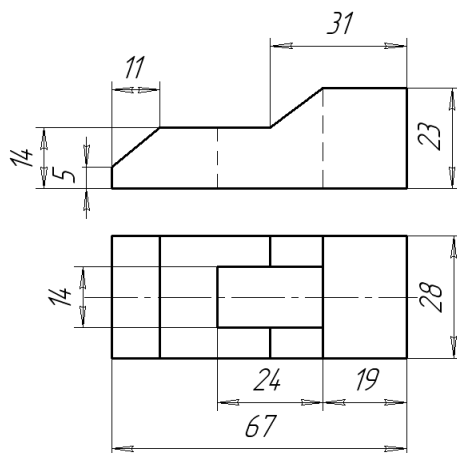


Рис.7

9. Сохранить документ в именной папке (Лабораторная работа №10)

10. Завершить сеанс работы

Дополнительное задание

Выполнить построение 3D-моделей из 2D-моделей с использованием различных команд (рис.7-9)

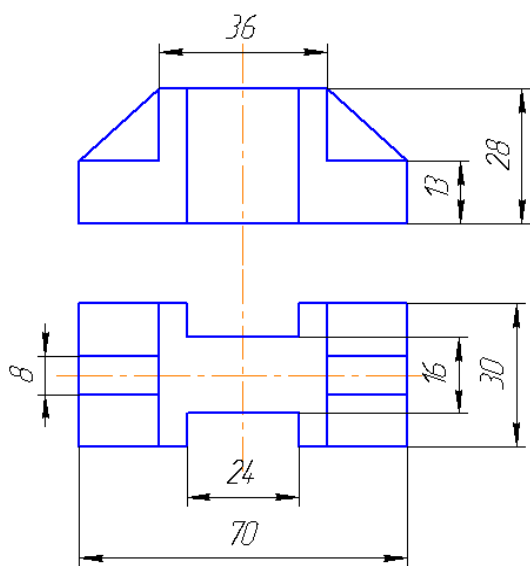


Рис.7

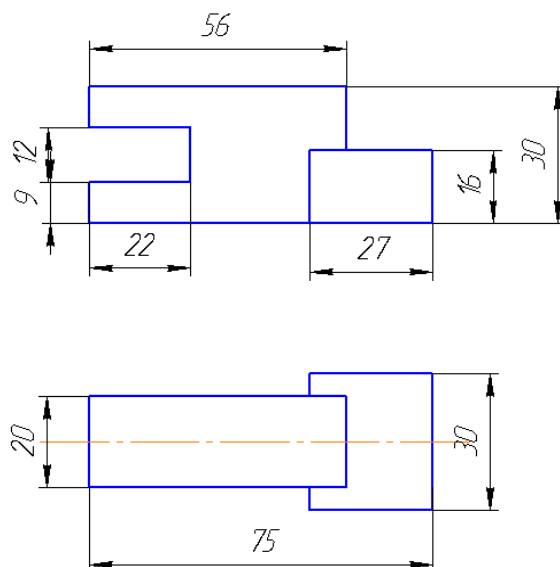


Рис.8

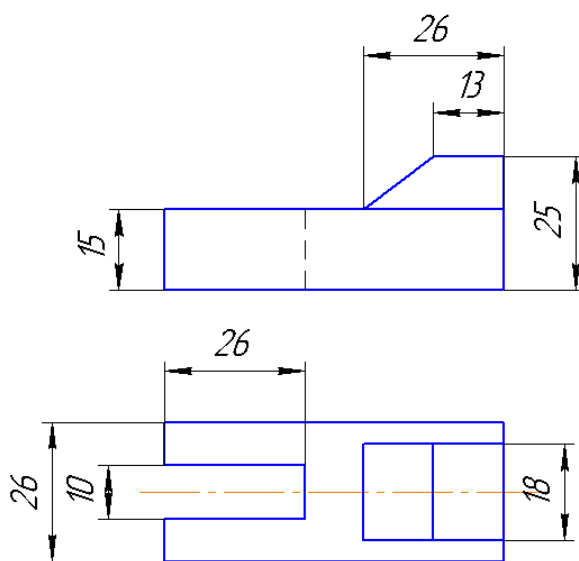


Рис.9

Лабораторная работа № 11

Тема: *Выполнение 3D-моделей из 2D-моделей с использованием различных команд*

Цель работы: закрепить умения по выполнению 3D-моделей из 2D-моделей с использованием различных команд

Задания:

1. Выполнить построение 3D моделей из 2D-моделей с использованием различных команд (рис.1-3)
2. Завершить сеанс работы.

Приборы:

Персональный компьютер, Auto CAD 2011-Русский. Учебная версия. Autodesk.

Отчет по лабораторной работе должен содержать:

- шаблон *acadis3D.dwt* содержащий выполненное упражнение 1.
- шаблон *acadis3D.dwt* содержащий 3D модели.

Порядок выполнения работы:

1. Открыть программу Auto CAD 2011-Русский.
2. Выбрать рабочее пространство - «3D моделирование» или «3D основные»
3. Загрузить шаблон *acadis3D.dwt*
4. В падающем меню Визуальные стили выбрать Оттенки серого
5. В падающем меню 3D навигация выбрать ориентацию вид сверху
6. Выполнить построение 3D-моделей из 2D-моделей с использованием различных команд (рис.1-3)

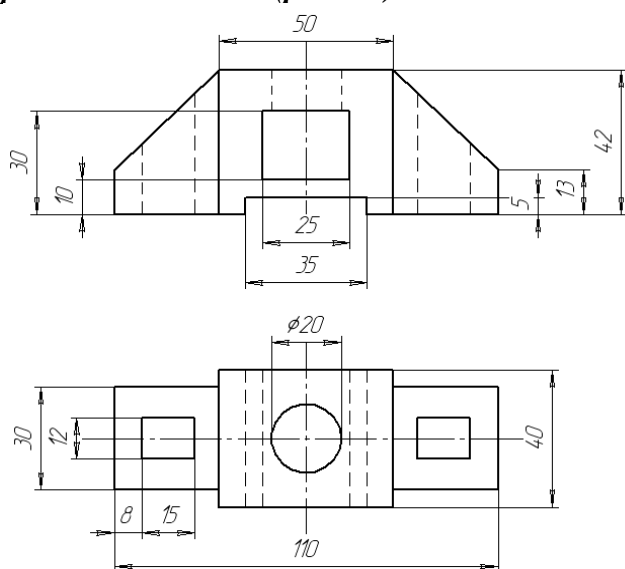


Рис.1

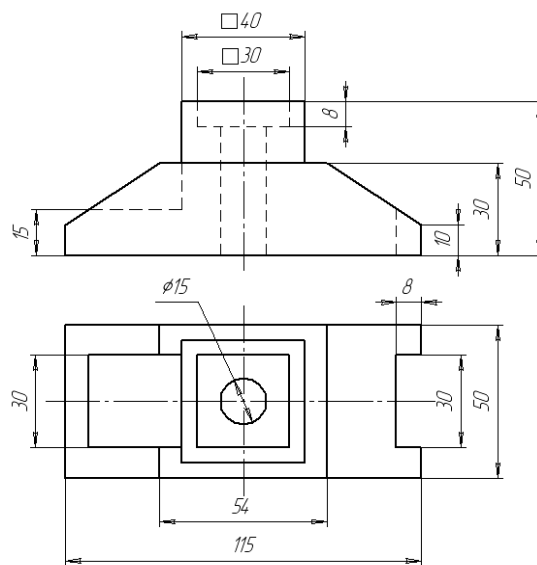


Рис.2

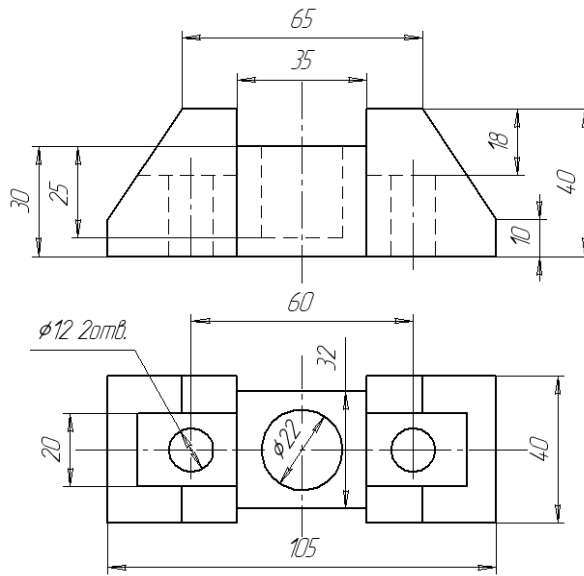


Рис.3

7. Сохранить документ (Лабораторная работа №11)

8. Завершить сеанс работы

Лабораторная работа № 12

Формирование операционных карт механической обработки

Цель работы: Изучить основные элементы интерфейса. Изучить назначение оригинальных элементов окна документов, научиться создавать технологический процесс.

Научиться создавать новый технологический процесс и подключать к нему графические файлы.

Задание: 1. Изучить основные элементы интерфейса, изучить описание некоторых команд.

2. Создать технологический процесс зубчатое колесо.

3. Подключить 3D-модель детали.

4. Подключить чертеж детали.

5. Заполнить атрибуты ТП.

6. Работа со справочниками УТС.

7. Сохранить новый технологический процесс.

Приборы:

Персональный компьютер, программа Компас-3D V12, Вертикаль V4.

Теоретический аспект к работе 1

Основные термины САПР ВЕРТИКАЛЬ

Дерево - иерархическое представление информации, когда в состав одного объекта входят другие, подчиненные ему. Например, *Операция* → *Переход* → *Инструмент*.

Конструкторско-технологический элемент (КТЭ) – элементарная поверхность (плоскость, цилиндр и др.) или совокупность элементарных поверхностей, имеющих общее конструктивное назначение (фаска, канавка и т.д.) и характеризующихся общим маршрутом изготовления.

Атрибут – именованное свойство элемента ТП. Например, атрибутами детали могут являться размеры, форма, материал, а также вид обработки и др. Набор атрибутов зависит как от самого рассматриваемого элемента, так и условий его использования.

Порядок выполнения работы:

Создаем новый ТП на деталь:

1. Выберите в основном меню **Файл – Создать – ТП на деталь** (рис. 5) или нажмите Создать – ТП на деталь на инструментальной панели (рис. 6).

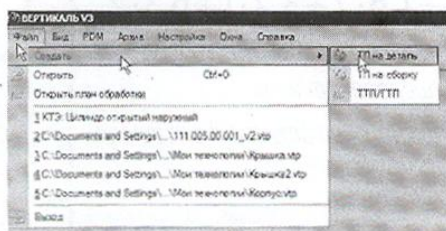


Рисунок 5

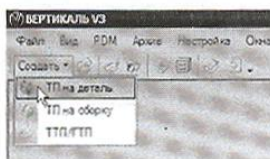


Рисунок 6

После создания ТП ваш экран должен выглядеть так, как показано на рис. 7.

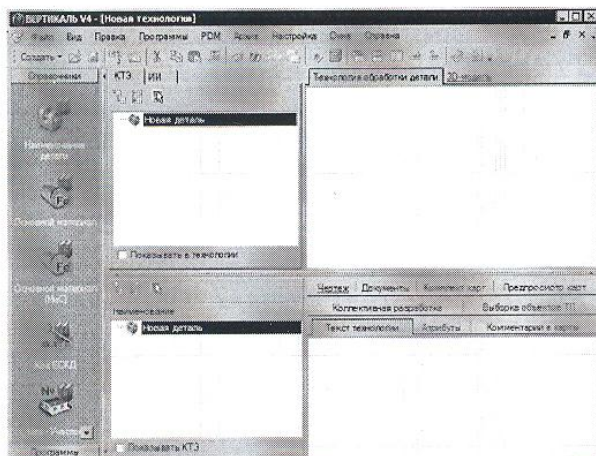


Рисунок 7

2. Сохранить новый технологический процесс.

Сохранить созданный ТП в папке Мои технологии под именем ТП зубчатое колесо vtr.

Файл – Сохранить как – Мои технологии – ТП на зубчатое колесо.

3. Перейдите к вкладке **3D-модель** в окне вкладок дерева КТЭ.

Нажмите кнопку **Загрузить модель с диска**. В открывшемся окне запроса (рис. 8) можно выбрать способ подключения модели.

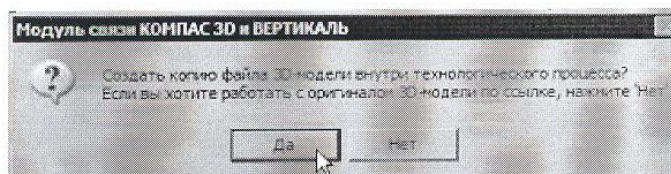


Рисунок 8

4. Если, в дальнейшем, модель не будет подвергаться конструктивным изменениям, то лучше создать копию файла модели внутри техпроцесса. В этом случае вам не придется заботиться о том, чтобы файл модели не был перемещен или удален. Если в модели детали возможны изменения, имеет смысл подключить её как ссылку, тогда все изменения будут передаваться в ТП автоматически.

5. Нажмите кнопку **Да**, и в открывшемся окне выберите в подкаталоге *Мои документы\Мои технологии\Азбука ВЕРТИКАЛЬ* файл модели *АБВ.000.001.m3d*.

Если модель вставлена как копия, то в случае изменения оригинала следует повторно подключить файл с моделью.

6. Нажмите кнопку **Получить данные с модели**. Поставьте галочку в ячейке **Атрибуты детали** и нажмите **ОК** (рис. 9). Если какой-либо атрибут не нужен, достаточно снять галочку в соответствующей ячейке.

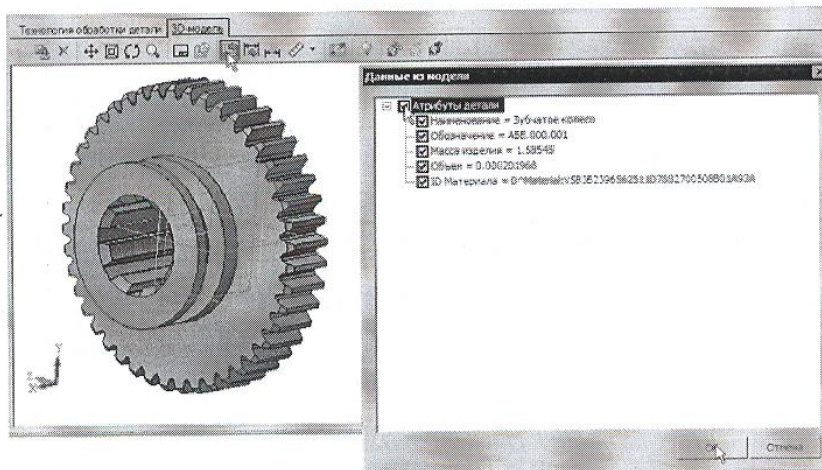


Рисунок 9

7. Перейдите на вкладку **Атрибуты** в окне вкладок дерева ТП.

8. Нажмите на Панели вызова справочников и программ на кнопку справочника **МиС**. В открывшемся окне последовательно выберите *Металлы черные – Стали – Стали легированные – Сталь 40Х – Круг (з/катаный) Ø120* выберите первый из предложенного сортамента и нажмите кнопку **Применить**. Убедитесь, что выбранный вами материал отображается в строке атрибута «**Основной материал**» (рис. 10).

Текст технолога		Атрибуты		Комментарии в карты		Чертеж		Документы	
Обозначение ДСЕ	АБВ.000.001								
Наименование ДСЕ	Зубчатое колесо								
Код ДСЕ									
Масса	ЕИ 1,595					Килограмм			
Объем ДСЕ	ЕИ 0,000201968					Кубический метр			
Длина	0								
Диаметр (Высота детали)	0								
Ширина детали	0								
Обозначение тех. док.									
Заготовка									
Вид заготовки	Прокат								
Основной материал	Круг 120-В ГОСТ 2590-86/40Х-В-Т ГОСТ 4543-71								
Марка материала	Сталь 40Х								
ГОСТ на материал	ГОСТ 4543-71								
Сортамент	Круг								

Рисунок 10

Самостоятельная работа

1) Заполните значение атрибута «Ширина детали», импортировав с чертежа размер 42 мм.

Заполните атрибут «Вид производства» с помощью справочника Вид производства. Укажите вид производства – Механообработка. Сохраните ТП.

Лабораторная работа № 13

Тема: Проектирование технологических процессов с использованием баз данных типовых технологических процессов в диалоговом, полуавтоматическом и автоматическом режимах

Цель работы: научиться добавлять в технологический процесс операции, переходы оборудования.

Задание:

- Добавить новую операцию в ТП.
- Добавить в операцию основной переход обработки.
- Создать текст перехода с использованием справочника,
- Добавить в операцию оборудование и оснастку.
- Изменить нумерацию операции и переходов.
- Сохранить новый технологический процесс.

Приборы:

Персональный компьютер, программа Компас-3D V12, Вертикаль V4.

Порядок выполнения работы:

Для диалогового проектирования техпроцесса на зубчатое колесо воспользуемся методом наполнения дерева ТП. В этом случае рекомендуется скрыть окно дерева КТЭ, передвинув сплиттер, разделяющий окна дерева ТП и дерева КТЭ, в крайнее верхнее положение. После выполнения этой операции ваше рабочее окно примет вид, показанный на рис. 13.

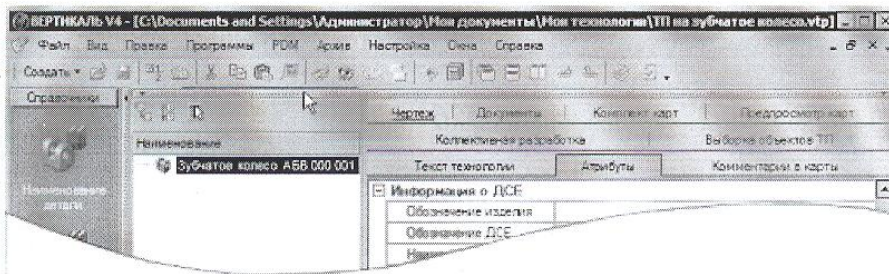


Рисунок 13

1. Установите курсор в окне дерева ТП на названии детали. Нажмите правую кнопку мыши и выберите **Добавить операцию** (рис. 14). В открывшемся окне справочника операций последовательно выберите *Обработка резанием – Отрезная – Абразивно-отрезная* и нажмите кнопку **Применить** (рис. 15)

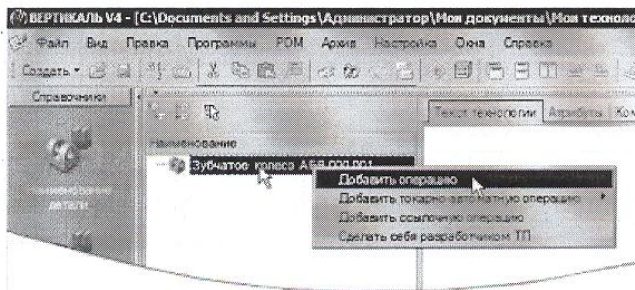


Рисунок 14

В результате ваших действий в дереве ТП появилась операция 005 Абразивно-отрезная. Вкладка **Текст операции** при этом осталась пустой, т.к. операция не содержит переходов.

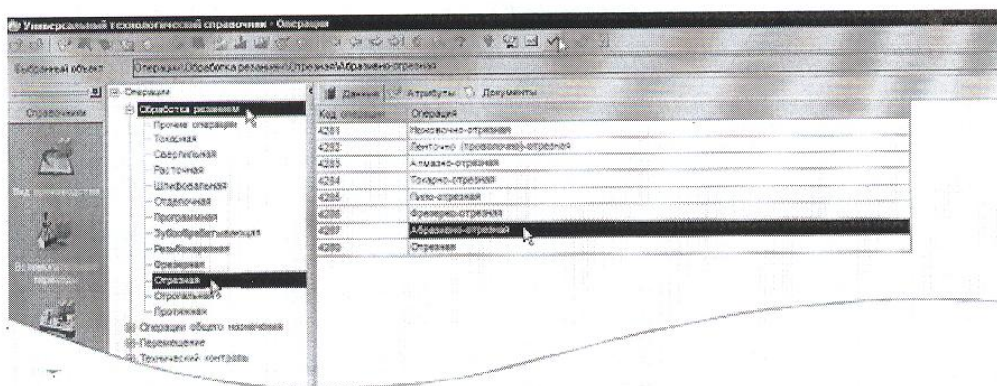


Рисунок 15

Система самостоятельно расставляет номера операций и переходов согласно требованиям ГОСТ. Если порядок нумерации необходимо изменить:

- 1) Нажмите кнопку **Автономумерация**;
- 2) В открывшемся окне (рис. 16) выберите вкладку **Нумерация операций** или **Нумерация переходов**;

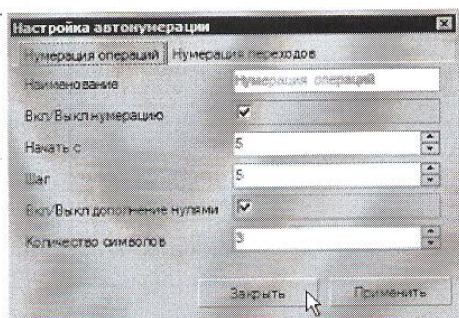


Рисунок 16

- 3) Внесите изменения в порядок нумерации;
- 4) Нажмите последовательно кнопки **Применить** и **Закреть**.

Наполним операцию содержанием, для чего добавим основной переход.

2. Установите курсор на названии операции 005 Абразивно-отрезная. Нажмите правую кнопку мыши и выберите в открывшемся контекстном меню **Добавить – Основной переход** (рис. 17).

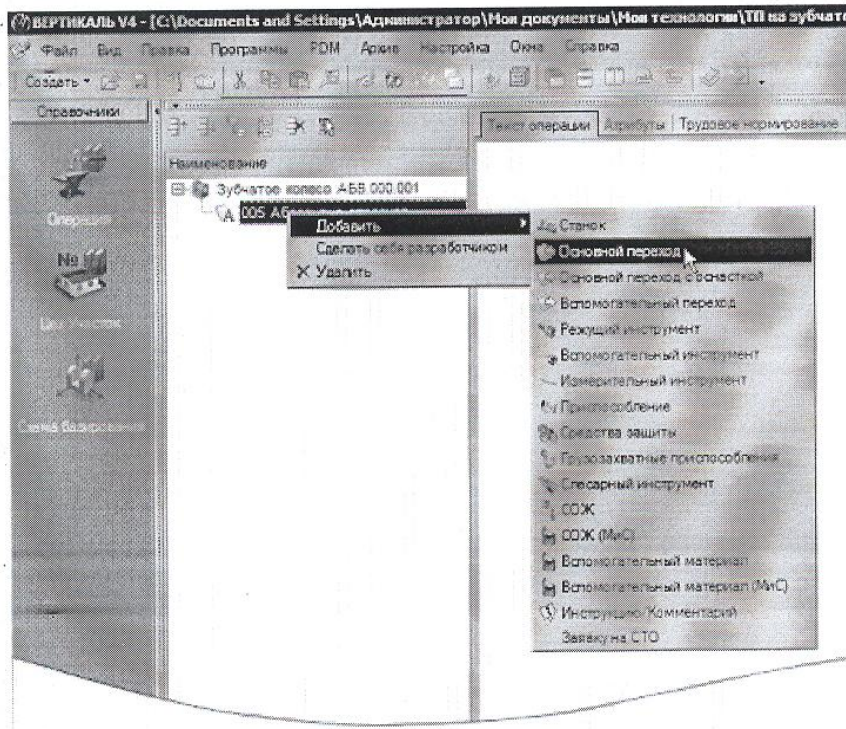


Рисунок 17

3. В окне справочника УТС выберите последовательно *Отрезать заготовку*. Нажмите кнопку *Применить* (рис. 18).

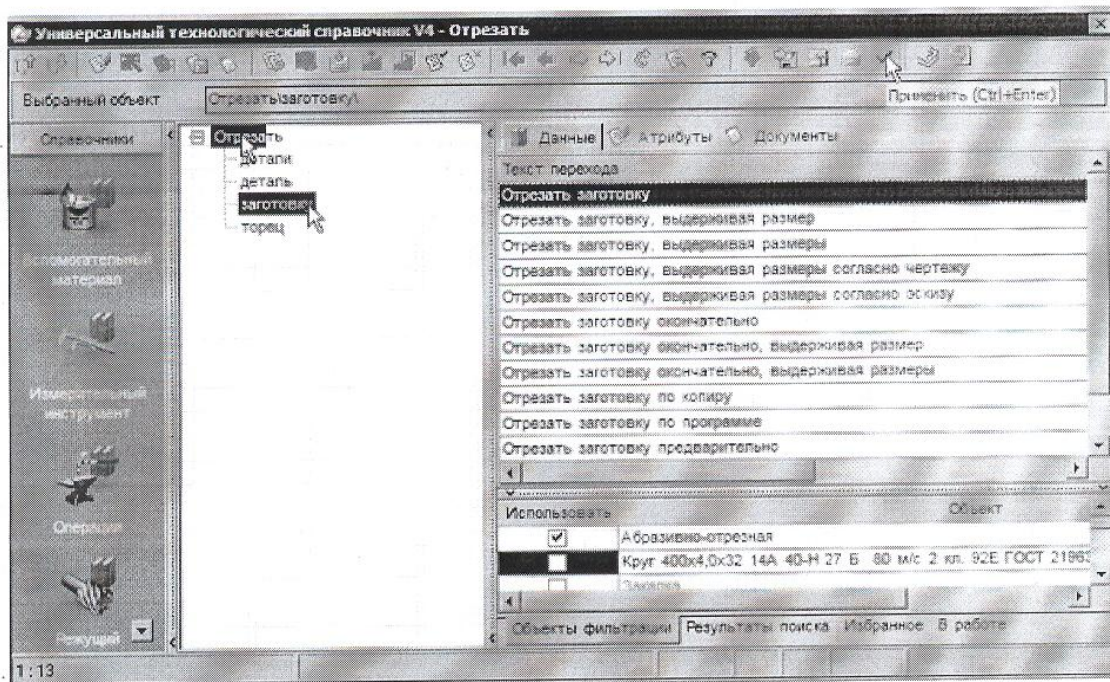


Рисунок 18

В дереве ТП и на вкладке Текст операции появился переход 1. *Отрезать заготовку*. Добавим в операцию оборудование, оснастку и требуемый инструмент.

4. Установите курсор на операции *005 Абразивно-отрезная*. Нажмите правую кнопку мыши и выберите из контекстного меню **Добавить – Станок**.

5. Из открывшегося справочника оборудования выберите *Разрезные. Группа 8 – Отрезные, работающие абразивным кругом – 8A240*. Нажмите кнопку **Применить**.

6. Установите курсор на переходе 1. *Отрезать заготовку*. Нажмите правую кнопку мыши и выберите **Добавить – Режущий инструмент**.

7. В открывшемся справочнике выберите *Круг - Круг отрезной ГОСТ 21963-82*.

8. На вкладке *Данные* найдите круг типоразмера *400×4,0×32 14A*. Установите курсор на строке с нужным типоразмером и нажмите кнопку **Применить**.

5. Дерево ТП и текст технологии теперь выглядят так, как показано на рис. 20.

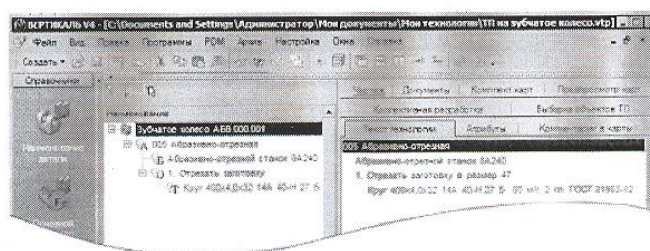


Рисунок 20

Самостоятельная работа

1) Наполните дерево ТП операциями с переходами, пользуясь справочниками по алгоритму, изложенному в этом уроке.

Операция	Оборудование	Переход
Токарная с ЧПУ	16K20Ф3	1. Точить наружную поверхность предварительно, выдерживая размер 2. Точить торец, выдерживая размер 3. Сверлить сквозное отверстие 4. Расточить сквозное отверстие, выдерживая размер
Горизонтально-протяжная	7Б55	1. Протянуть шлицевые пазы, выдерживая размеры согласно чертежу
Зубофрезерная	53А20	1. Фрезеровать наружные зубья
Зубозакругляющая	—	1. Закруглить зубья окончательно

Ваш ТП после добавления операций должен иметь вид как на рис. 21.

Лабораторная работа № 14

Тема: Проектирование технологических процессов с использованием баз данных типовых технологических процессов в диалоговом, полуавтоматическом и автоматическом режимах

Цель работы: научиться редактировать текст в технологическом процессе операции, добавлять и изменять размеры, копировать переходы между операциями.

Задание:

- Добавить размер в текст перехода.
- Использовать словарь операций,
- Добавить операции и переходы копированием,
- Переместить операции в дерево ТП,
- Редактировать параметры переходов.
- Сохранить технологический процесс.

Приборы:

Персональный компьютер, программа Компас-3D V12, Вертикаль V4.

Теоретический аспект к работе 1

Созданные нами операции не имеют значений размеров. В ВЕРТИКАЛЬ добавление необходимых численных значений может производиться несколькими способами

- 1) Значения можно ввести в текст перехода с клавиатуры в процессе редактирования
- 2) Значения можно добавить, используя контекстное меню через редактирование размеров (рис. 22)

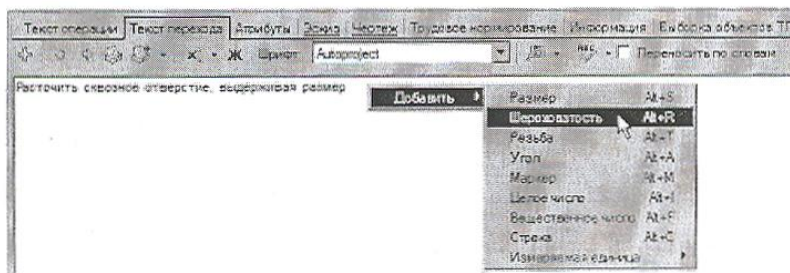



Рисунок 22

В первом случае введенные значения не имеют связи с конкретным изделием и являются просто частью текста.

Во втором случае для каждого введенного значения создается отдельный параметр, который может быть связан с чертежом или моделью и при изменении размера на чертеже или в модели он будет автоматически изменяться в тексте перехода. Кроме того, размеры, введенные таким образом, могут использоваться для автоматизированного подбора инструмента, оснастки и др.

Выбор способа задания численных значений в тексте переходов зависит от имеющихся в наличии чертежей и эскизов, а также необходимости редактирования этих значений в будущем.

1. Установите курсор на переход 1 операции *005 Абразивно-отрезная*. Перейдите на вкладку **Текст перехода**.

2. Установите курсор в конец текста *«Отрезать заготовку»*. Включите кнопку  **Вкл/выкл автоматическое открытие словаря**. Введите текст *«в размер 47 мм»*.

При нажатии на <Пробел> после каждого слова, словарь выдает перечень слов и сочетаний слов, которые могут использоваться в этом переходе (рис. 23). Сочетания «в размер» нет в словаре.

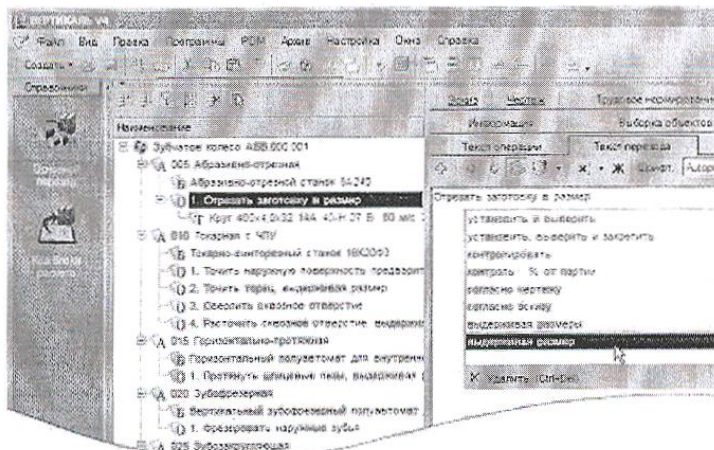


Рисунок 23


3. Выделите слова «в размер», с помощью мыши. Нажмите кнопку  **Добавить выделенное слово в словарь** и выберите в Словарь операций (рис. 24).



Рисунок 24

Теперь сочетание «в размер» будет доступно при формировании текста переходов операции *Абразивно-отрезная*.

4. Установите курсор на 1 переход операции 010 *Токарная*. Перейдите на вкладку Текст перехода и установите курсор после слов «...выдерживая размер».

5. Нажмите правую кнопку мыши и выберите из контекстного меню **Добавить – Размер**.

6. В открывшемся окне (рис. 25) **Редактирование размера** установите курсор в ячейку **Значение** и введите 63.

7. В строке **Символ** установите переключатель на знак \emptyset .

8. В области квалитетов выберите из списка квалитетов **Основные**, система «Вал». В ячейке значения квалитета выберите из выпадающего списка h14.

9. После выбора квалитета в области определения отклонений появились значения, соответствующие выбранному квалитету. Для того чтобы отклонения были указаны в тексте перехода, поставьте галочку в ячейке **Включить**. Нажмите кнопку **ОК**.

10. После введенного размера добавьте в переходе 1 слова «...на длине 22». Размер 22 введите через окно **Редактирование размера**.

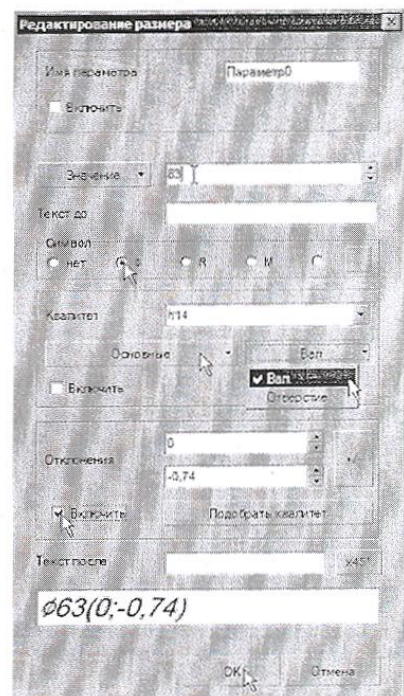


Рисунок 25

11. Добавьте в переход 2 операции *010 Токарная* аналогичным образом значение *45 мм* после слов «...выдерживая размер». Укажите отклонения размера, соответствующие *h14*.

12. В переходе 3 той же операции укажите диаметр отверстия вручную. Знак диаметра выберите из раскрывающегося списка кнопки **Вставить спец. символ** (рис. 26). Значение диаметра - 17 мм.

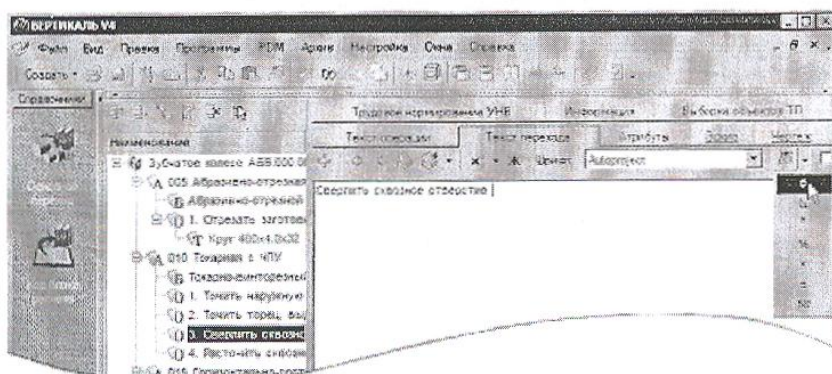


Рисунок 26

13. В переходе 4 добавьте значение $\varnothing 30,8(+0,16)$ через окно **Редактирование размера**.

14. Добавьте в ТП операцию *030 Токарная*, аналогично тому, как это мы делали на предыдущей практической работе.

15. Переместите операцию *030 Токарная* так, чтобы она располагалась сразу за операцией 010. Для этого установите курсор на операции *030 Токарная с ЧПУ* и, последовательно нажимая на кнопку **Переместить выше** (рис. 27), переместите операцию 030 на новое место. Или, установив курсор на операции *030 Токарная с ЧПУ*, нажмите левую кнопку мыши и, не отпуская её, перетащите курсор на операцию *015 Горизонтально-протяжная* (рис. 28), после чего отпустите кнопку.

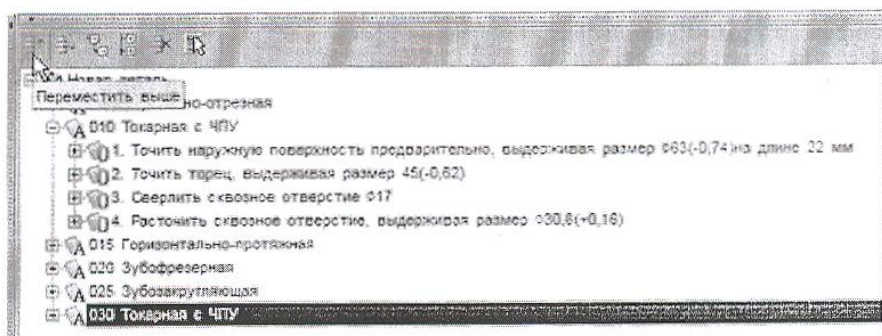


Рисунок 27



Рисунок 28

Номер операции поменялся на 015. В настоящий момент операция пуста и её следует наполнить переходами. Воспользуемся для этого возможностями копирования. В ВЕРТИКАЛЬ предусмотрены несколько путей выполнения этой операции.

16. Установите курсор на переходе 1 операции 010 Токарная с ЧПУ и, нажав клавишу <Ctrl>, щелкните мышью на переходе 1.

17. Не отпуская клавиши <Ctrl> и левой кнопки мыши, перетащите выделенный переход на название операции 015 Токарная с ЧПУ.

В результате этих действий выделенный переход оказался скопированным в другую операцию.

Для копирования другого перехода воспользуемся вкладкой **Выборка объектов ТП**. На этой вкладке отображаются все элементы ТП, собранные по группам: переходы с переходами, инструменты с инструментами и т.д.

18. Откройте вкладку Выборка объектов ТП (рис.29). Найдите в списке переход *Точить торцы в размер*, щелкните на нем левой кнопкой мыши и, не отпуская её, перетащите переход на наименование операции 015 Токарная с ЧПУ.

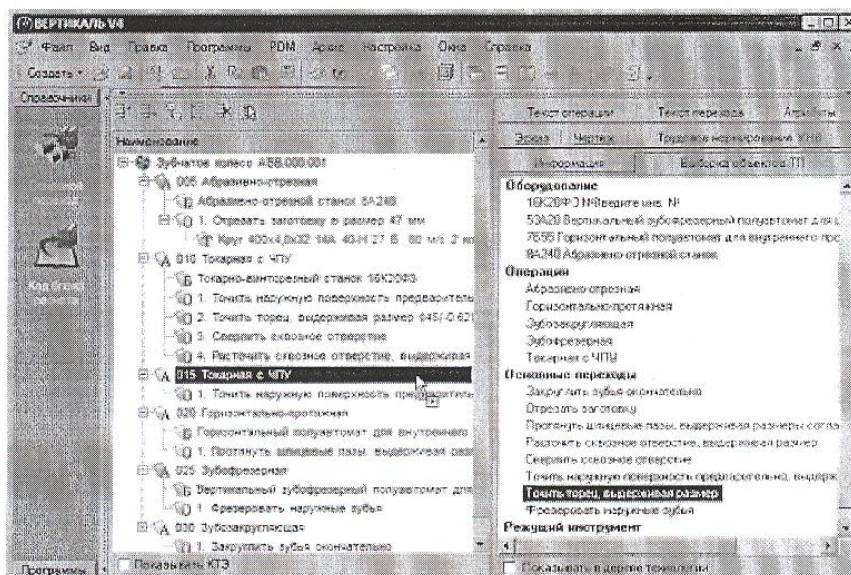


Рисунок 29

Теперь следует отредактировать размеры.

19. Установите курсор на переход 1 операции 015. Перейдите на вкладку Текст перехода.

Установите курсор на значении параметра перехода (рис. 30), и нажмите кнопку выбора значения.



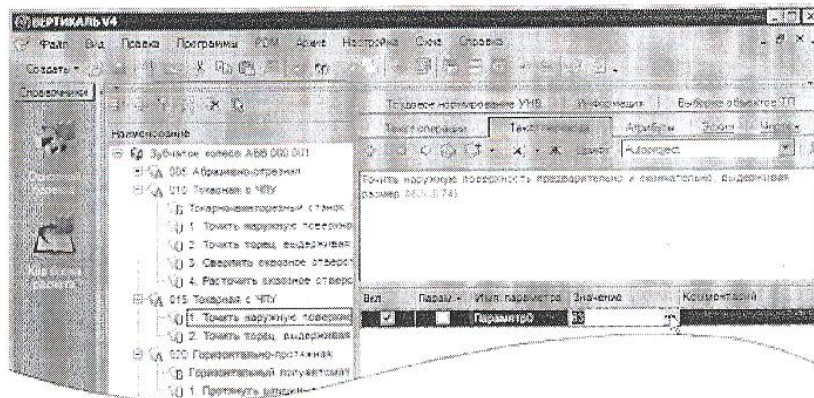


Рисунок 30

20. В открывшемся окне **Редактирование размера** измените значение на 115,2 мм. Снимите галочку **Включить** в области отклонений. Нажмите **ОК**. Удалите из перехода слова «предварительно» и «на длине 22 мм».

21. Любые размеры, заданные как параметры перехода, удаляются следующим образом – установите курсор на параметре, который требуется удалить, выберите в контекстном меню **Удалить** (рис.31).



Рисунок 31

22. В переход 2 после слова «торец» добавьте «предварительно и окончательно», а в конце раз 43(-0,1) мм.

23. Добавьте в операцию 015 Токарная с ЧПУ переход 3. Точить фаску 2x45° на Ø30,8. Размер фаски введите через окно Редактирование размера, а диаметр добавьте вручную.

Самостоятельная работа

- 1) Добавьте в ТП операцию Токарная с ЧПУ. Переместите операцию так, чтобы ее номер стал 020.
- 2) Скопируйте во вновь созданную операцию переходы 1 и 2 из операции 010, а также переход операции 015.
- 3) Отредактируйте добавленные переходы так, как показано ниже. Слова «зубчатого венца» добавьте вручную. Слово «окончательно» добавьте из словаря. Размеры измените путем редактирования параметров перехода

```

020 Токарная с ЧПУ
  1. Точить торец, выдерживая размер 42,5(-0,1)
  2. Точить наружную поверхность окончательно, выдерживая размер φ62h10
  3. Точить торец зубчатого венца окончательно, выдерживая размер 20,5(-0,21)
  
```

Сохраните ТП

24. Добавьте в операцию 020 Токарная с ЧПУ переход 4. Точить канавку окончательно, выдерживая размеры $\phi 46$

25. Добавьте операцию 040 Слесарная из справочника операций. Для этого последовательно выберите *Операции общего назначения – Прочие операции – Слесарная*. В операцию добавьте переход 1. *Зачистить заусенцы*.

26. Добавьте операцию 045 Контроль. Для этого из открывшегося справочника операций последовательно выберите *Технический контроль – Прочие операции – Контроль*. В операцию добавьте переход 1. *Проверить размеры согласно эскизу*.

27. В операцию 045 Контроль добавьте измерительный инструмент. Для этого установите курсор на название операции и в контекстном меню выберите **Добавить - Измерительный инструмент**. В открывшемся справочнике последовательно выберите *Штангенциркуль – Штангенциркуль ГОСТ 166-89 – ШЦ-I-125-0,1*.

28. Добавьте в техпроцесс термическую операцию. В открывшемся окне справочника операций нет термических. Что следует делать?

Обратите внимание, что на вкладке **Объекты фильтрации** стоит галочка напротив объекта Механообработка. Термические операции не относятся к механической обработке и чаще всего производятся в отдельных цехах. Для того чтобы добавить термическую операцию, снимите галочку напротив объекта Механообработка (рис. 38). Количество доступных операций значительно увеличилось.

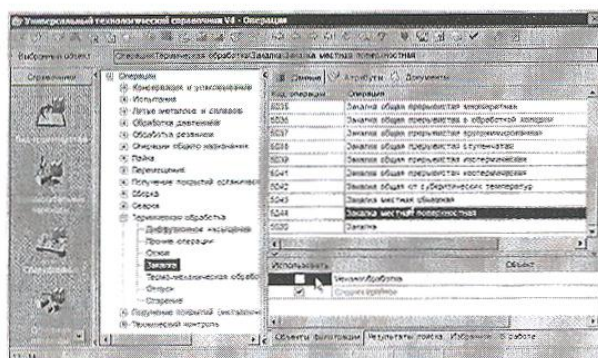


Рисунок 3

29. В открывшемся списке операций последовательно выберите *Термическая обработка – Закалка – Закалка местная поверхностная*. Нажмите кнопку **Применить**.

Самостоятельная работа

1) Добавьте в ТП операцию 055 *Круглошлифовальная* с переходами так, показано ниже. Все размеры импортируйте с чертежа детали.

2) Добавьте токарно-винторезный станок 16К20Ф3 в операции 015 и 020.

055 Круглошлифовальная
1 Шлифовать наружную поверхность окончательно, выдерживая размер $\phi 115h11$ и шероховатость Ra 0,8
2 Шлифовать наружную поверхность, выдерживая размер $\phi 62$ с шероховатостью Ra 0,8 и обеспечивая шероховатость торца Ra 1,25

СПИСОК ЛИТЕРАТУРЫ

ОСНОВНАЯ

1. Мжельская О.Г., Буркина В.Е. Методические рекомендации Система автоматизированного проектирования AutoCAD . Практикум
2. Видеокурс приёмов двух- и трёхмерного проектирования и черчения в новой версии программы AutoCAD 2011.
<http://www.teachvideo.ru/v/2835>
<http://www.teachvideo.ru/v/2808>
3. Боголюбов С.К. Задания по курсу черчения. Основы начертательной геометрии и черчения, - М.: Высшая школа, 1998.
4. Боголюбов С.К. Задания по курсу черчения. Машиностроительное черчение, - М.: Высшая школа, 1998.
5. Боголюбов С.К. Индивидуальные задания по курсу черчения.- М.: Высшая школа, 1992.
6. Боголюбов С.К. Черчение и детализация сборочных чертежей, альбом. - М.: Машиностроение, 1996.

ДОПОЛНИТЕЛЬНАЯ

- Боголюбов С.К. Черчение - М.: Машиностроение, 1989.
Боголюбов С.К. Задания по курсу черчения. М.,1983.
Боголюбов С.К. Машиностроительное черчение, - М.: Высшая школа, 1994
Леонова В.А. Галанина О.П. Альбом сборочных чертежей для чтения и детализации
- М.: Машиностроение, 1975.

ПРОГРАММНОЕ ОБЕСПЕЧЕНИЕ

Auto CAD 2011-Русский. Учебная версия. Autodesk