

Министерство образования и молодежной политики Свердловской области
государственное автономное профессиональное образовательное учреждение
Свердловской области
«Ирбитский мотоциклетный техникум» (ГАПОУ СО «ИМТ»)

УТВЕРЖДАЮ:
Директор ГАПОУ СО «ИМТ»
С.А. Катцина С.А. Катцина



**ПРОГРАММА ПОДГОТОВКИ СПЕЦИАЛИСТОВ СРЕДНЕГО ЗВЕНА
ПО СПЕЦИАЛЬНОСТИ СРЕДНЕГО ПРОФЕССИОНАЛЬНОГО ОБРАЗОВАНИЯ
15.02.08 ТЕХНОЛОГИЯ МАШИНОСТРОЕНИЯ**


КОМПЛЕКС КОНТРОЛЬНО-ОЦЕНОЧНЫХ СРЕДСТВ

ПО МЕЖДИСЦИПЛИНАРНЫМ КУРСАМ

**МДК.01.01 ТЕХНОЛОГИЧЕСКИЕ ПРОЦЕССЫ ИЗГОТОВЛЕНИЯ ДЕТАЛЕЙ
МАШИН,
МДК.03.01 РЕАЛИЗАЦИЯ ТЕХНОЛОГИЧЕСКИХ ПРОЦЕССОВ ИЗГОТОВЛЕНИЯ
ДЕТАЛЕЙ МАШИН**

(методическое обеспечение промежуточной аттестации в форме комплексного экзамена)

РАССМОТРЕНО

На заседании цикловой комиссии
-специальности
15.02.08 Технология машиностроения
ГАПОУ СО «ИМТ»
Протокол № 14
от «28» апреля 2020г.
Председатель  Л.В.Лаптева

СОГЛАСОВАНО

Заместитель директора по
учебно-методической работе
ГАПОУ СО «ИМТ»

 Е.С Прокопьев

«10» июня 2020г.

КОМПЛЕКС КОНТРОЛЬНО-ОЦЕНОЧНЫХ СРЕДСТВ ПО МЕЖДИСЦИПЛИНАРНЫМ КУРСАМ МДК.01.01 ТЕХНОЛОГИЧЕСКИЕ ПРОЦЕССЫ ИЗГОТОВЛЕНИЯ ДЕТАЛЕЙ МАШИН, МДК.03.01 РЕАЛИЗАЦИЯ ТЕХНОЛОГИЧЕСКИХ ПРОЦЕССОВ ИЗГОТОВЛЕНИЯ ДЕТАЛЕЙ МАШИН

для специальности среднего профессионального образования
15.02.08 Технология машиностроения
(методическое обеспечение промежуточной аттестации в форме экзамена)

Разработчик: Л.В. Лаптева, преподаватель ГАПОУ СО «ИМТ»

Рецензент Е.С. Прокопьев

Комплекс контрольно-оценочных средств по междисциплинарным курсам МДК.01.01. Технологические процессы изготовления деталей машин и МДК.03.01. Реализация технологических процессов изготовления деталей машин разработан на основе Федерального государственного образовательного стандарта по специальности 15.02.08 Технология машиностроения, утвержденного приказом Министерства образования и науки Российской Федерации от 18 апреля 2014 г. N 350, рабочей программы междисциплинарных курсов и профессионального стандарта 40.031 Специалист по технологиям механообрабатывающего производства в машиностроении, регистрационный номер 164, Утвержденного приказом Министерства труда и социальной защиты Российской Федерации от 13 марта 2017 г. № 274н.

Комплекс контрольно-оценочных средств предназначен для определения качества освоения обучающимися учебного материала, является частью основной профессиональной образовательной программы в целом и учебно-методического комплекса (УМК) ПМ.01 Разработка технологических процессов изготовления деталей машин, ПМ.03 Участие во внедрении технологических процессов изготовления деталей машин и осуществление технологического контроля

ГАПОУ СО «ИМТ», г. Ирбит, 2020

**КОМПЛЕКС КОНТРОЛЬНО-ОЦЕНОЧНЫХ СРЕДСТВ
ПО МЕЖДИСЦИПЛИНАРНЫМ КУРСАМ**

**МДК.01.01 ТЕХНОЛОГИЧЕСКИЕ ПРОЦЕССЫ ИЗГОТОВЛЕНИЯ ДЕТАЛЕЙ
МАШИН
МДК.03.01 РЕАЛИЗАЦИЯ ТЕХНОЛОГИЧЕСКИХ ПРОЦЕССОВ ИЗГОТОВЛЕНИЯ
ДЕТАЛЕЙ МАШИН**

СОДЕРЖАНИЕ

	С.
1. Паспорт комплекса контрольно-оценочных средств	4
2. Результаты освоения учебной дисциплины, подлежащие проверке.....	7
3. Оценка освоения учебной дисциплины.....	14
4. Контрольно- измерительные материалы для итоговой аттестации по учебной дисциплине.....	19
5. Пакет экзаменатора.....	22
Приложения.....	24
1. Комплект контрольно-измерительных материалов – экзаменационных билетов	
2. Сводная ведомость уровня сформированности элементов общих компетенций	52
3. Сводная ведомость уровня сформированности первоначальных элементов профессиональных компетенций	53
4. Сводная ведомость освоения учебной дисциплины	54

**1. ПАСПОРТ КОМПЛЕКСА КОНТРОЛЬНО - ОЦЕНОЧНЫХ СРЕДСТВ
ПО МЕЖДИСЦИПЛИНАРНЫМ КУРСАМ
МДК.01.01 ТЕХНОЛОГИЧЕСКИЕ ПРОЦЕССЫ ИЗГОТОВЛЕНИЯ ДЕТАЛЕЙ МАШИН
МДК.03.01 РЕАЛИЗАЦИЯ ТЕХНОЛОГИЧЕСКИХ ПРОЦЕССОВ ИЗГОТОВЛЕНИЯ
ДЕТАЛЕЙ МАШИН**

В результате освоения инвариантного междисциплинарного курса МДК.01.01. Технологические процессы изготовления деталей машин профессионального модуля ПМ.01 Разработка технологических процессов изготовления деталей машин, и междисциплинарного курса МДК.03.01. Реализация технологических процессов изготовления деталей машин профессионального модуля ПМ.03 Участие во внедрении технологических процессов изготовления деталей машин и осуществление технологического контроля обучающийся должен обладать предусмотренными федеральным государственным образовательным стандартом (ФГОС) среднего профессионального образования (СПО) по специальности СПО 15.02.08 Технология машиностроения, базовая подготовка, следующими умениями и знаниями:

Иметь практический опыт:

- использования конструкторской документации для проектирования технологических процессов изготовления деталей;
- выбора методов получения заготовок и схем их базирования;
- составления технологических маршрутов изготовления деталей и проектирования технологических операций;
- разработки и внедрения управляющих программ для обработки типовых деталей на металлообрабатывающем оборудовании;
- разработки конструкторской документации и проектирования технологических процессов с использованием пакетов прикладных программ;
- использования автоматизированного рабочего места технолога-программиста для разработки и внедрения управляющих программ к станкам с ЧПУ;
- проектирования базы данных для систем автоматизированного проектирования технологических процессов и пользовательских интерфейсов к ним;
- обеспечения реализации технологического процесса по изготовлению деталей;
- проведения контроля соответствия качества деталей требованиям технической документации;

Умения (далее - У):

- У 1** - читать чертежи;
- У 2** - анализировать конструктивно- технологические свойства детали исходя из ее служебного назначения технологичности детали;
- У 3** - проводить технологический контроль конструкторской документации с выработкой рекомендаций по повышению определять тип производства;
- У4** - определять виды и способы получения заготовок;
- У5** - рассчитывать и проверять величину припусков и размеров заготовок;
- У6** - рассчитывать коэффициент использования материала;
- У7** - анализировать и выбирать схемы базирования;
- У8** - выбирать способы обработки поверхностей и назначать технологические базы;
- У9** - составлять технологический маршрут изготовления детали;
- У10** - проектировать технологические операции;
- У11** - разрабатывать технологический процесс изготовления детали;
- У12** - выбирать технологическое оборудование и технологическую оснастку: приспособления, режущий, мерительный и вспомогательный инструмент;
- У13** - рассчитывать режимы резания по нормативам;
- У14** - рассчитывать шпунное время;

- У15 - оформлять технологическую документацию;
- У16 - проверять соответствие оборудования, приспособлений, режущего и измерительного инструмента требованиям технологической документации;
- У17 - устранять нарушения, связанные с настройкой оборудования, приспособлений, режущего инструмента;
- У18 - определять (выявлять) несоответствие геометрических параметров заготовки требованиям технологической документации;
- У19 - рассчитывать нормы времени;
- У20 - Анализировать производственную ситуацию и выявлять причины брака в изготовлении деталей машиностроения средней сложности
- У 21 - Корректировать технологическую документацию
- У 22 - Оценивать предложения по предупреждению и ликвидации брака и изменению в технологических процессах, разработанные специалистами более низкой квалификации

Знания (далее - З):

- З 1 - служебное назначение и конструктивно-технологические признаки детали;
- З 2- показатели качества деталей машин;
- З3 -правила отработки конструкции детали на технологичность;
- З4 - физико-механические свойства конструкционных и инструментальных материалов;
- З5 -методику проектирования технологического процесса изготовления детали;
- З 6 - типовые технологические процессы изготовления деталей машин;
- З 7 - виды деталей и их поверхности;
- З 8 - классификацию баз;
- З 9 - виды заготовок и схемы их базирования;
- З 10 - условия выбора заготовок и способы их получения;
- З 11 - способы и погрешности базирования заготовок;
- З 12 - виды обработки резания;
- З 13 - виды режущих инструментов;
- З 14 - элементы технологической операции;
- З 15 - технологические возможности металлорежущих станков;
- З 16 - назначение станочных приспособлений;
- З 17 - методику расчета режимов резания;
- З 18- структуру шгучного времени;
- З 19 - назначение и виды технологических документов;
- З 20 - основные принципы наладки оборудования, приспособлений, режущего инструмента;
- З 21 - структуру техничеки обоснованной нормы времени;
- З 22 - основные признаки соответствия рабочего места требованиям, определяющим эффективное использование оборудования
- З 23 - основные признаки объектов контроля технологической дисциплины;
- З 24 - Параметры и режимы технологических процессов изготовления деталей машиностроения средней сложности
- З 25 - Виды и причины брака в изготовлении деталей машиностроения средней сложности
- З 26 -. Технологические факторы, вызывающие погрешности изготовления деталей машиностроения средней сложности

Усвоенные знания и приобретенные умения в результате освоения междисциплинарных курсом МДК.01.01. Технологические процессы изготовления деталей машин и МДК.03.01. Реализация технологических процессов изготовления деталей машин формируют элементы общих компетенции:

Общие компетенции (далее - ОК), включающие в себя способность:

ОК 1. Понимать сущность и социальную значимость своей будущей профессии, проявлять к ней устойчивый интерес.

ОК 2. Организовывать собственную деятельность, выбирать типовые методы и способы выполнения профессиональных задач, оценивать их эффективность и качество.

ОК 3. Принимать решения в стандартных и нестандартных ситуациях и нести за них ответственность.

ОК 4. Осуществлять поиск и использование информации, необходимой для эффективного выполнения профессиональных задач, профессионального и личностного развития.

ОК 5. Использовать информационно-коммуникационные технологии в профессиональной деятельности.

ОК 6. Работать в коллективе и команде, эффективно общаться с коллегами, руководством, потребителями.

ОК 7. Брать на себя ответственность за работу членов команды (подчиненных), за результат выполнения заданий.

ОК 8. Самостоятельно определять задачи профессионального и личностного развития, заниматься самообразованием, осознанно планировать повышение квалификации.

ОК 9. Ориентироваться в условиях частой смены технологий в профессиональной деятельности.

Приобретенные знания и умения, формируемые общие компетенции являются основой формирования элементов профессиональных компетенций (ПК), соответствующих основным видам профессиональной деятельности техника по специальности 15.02.08 Технология машиностроения:

1. Разработка технологических процессов изготовления деталей машин:

ПК 1.1. Использовать конструкторскую документацию при разработке технологических процессов изготовления деталей.

ПК 1.2. Выбирать метод получения заготовок и схемы их базирования.

ПК 1.3. Составлять маршруты изготовления деталей и проектировать технологические операции.

ПК 1.4. Разрабатывать и внедрять управляющие программы обработки деталей.

ПК 1.5. Использовать системы автоматизированного проектирования технологических процессов обработки деталей.

3. Участие во внедрении технологических процессов изготовления деталей машин и осуществление технического контроля

ПК 3.1. Участвовать в реализации технологического процесса по изготовлению деталей.

ПК 3.2. Проводить контроль соответствия качества деталей требованиям технической документации.

Формой промежуточной аттестации по междисциплинарным курсам МДК.01.01. Технологические процессы изготовления деталей машин и МДК.03.01. Реализация технологических процессов изготовления деталей машин является **комплексный экзамен**.

В соответствии с требованиями ФГОС СПО и рабочей программы для проведения текущего контроля успеваемости и промежуточной аттестации междисциплинарных курсов МДК.01.01. Технологические процессы изготовления деталей машин и МДК.03.01. Реализация технологических процессов изготовления деталей машин разработан Комплекс контрольно-оценочных средств (далее – КОС), являющийся частью учебно-методического комплекса настоящего междисциплинарного курса.

Комплекс контрольно-оценочных средств включает:

1. Паспорт КОС;

2. КОС текущей аттестации:

– комплект тестовых заданий,

- сборник заданий для защиты практических работ;

КОС текущей аттестации являются самостоятельным документом, и включает в себя: сборник тестовых заданий, сборник задач с методическими указаниями для студентов для самостоятельной внеаудиторной деятельности обучающихся, сборник заданий для защиты практических работ и др.

3. КОС промежуточной аттестации:

- вопросы для студентов для подготовки к экзамену;
- комплект экзаменационных билетов;
- пакет экзаменатора.

2. РЕЗУЛЬТАТЫ ОСВОЕНИЯ МЕЖДИСЦИПЛИНАРНЫХ КУРСОВ МДК.01.01 ТЕХНОЛОГИЧЕСКИЕ ПРОЦЕССЫ ИЗГОТОВЛЕНИЯ ДЕТАЛЕЙ МАШИН МДК.03.01 РЕАЛИЗАЦИЯ ТЕХНОЛОГИЧЕСКИХ ПРОЦЕССОВ ИЗГОТОВЛЕНИЯ ДЕТАЛЕЙ МАШИН, ПОДЛЕЖАЩИЕ ПРОВЕРКЕ

В результате текущей аттестации и промежуточной аттестации (в форме комплексного экзамена) по междисциплинарным курсам МДК.01.01. Технологические процессы изготовления деталей машин и МДК.03.01. Реализация технологических процессов изготовления деталей машин осуществляется комплексная проверка умений и знаний, а также динамика формирования общих компетенций и элементов профессиональных компетенций.

2.1. В процессе текущей аттестации производится контроль сформированности следующих умений:

умений:

У 1 - читать чертежи;

У 2 - анализировать конструктивно- технологические свойства детали исходя из ее служебного назначения технологичности детали;

У 3 - проводить технологический контроль конструкторской документации с выработкой рекомендаций по повышению определять тип производства;

У4 - определять виды и способы получения заготовок;

У5 - рассчитывать и проверять величину припусков и размеров заготовок;

У6 - рассчитывать коэффициент использования материала;

У13 - рассчитывать режимы резания по нормативам;

У14 - рассчитывать штучное время;

У17 - устранять нарушения, связанные с настройкой оборудования, приспособлений, режущего инструмента;

У18 - определять (выявлять) несоответствие геометрических параметров заготовки требованиям технологической документации;

У19 - рассчитывать нормы времени;

У20 - Анализировать производственную ситуацию и выявлять причины брака в изготовлении деталей машиностроения средней сложности

У 21 - Корректировать технологическую документацию

У 22 - Оценивать предложения по предупреждению и ликвидации брака и изменению в технологических процессах, разработанные специалистами более низкой квалификации

знаний:

З 2- показатели качества деталей машин;

З4 - физико-механические свойства конструкционных и инструментальных материалов;

З 6 - типовые технологические процессы изготовления деталей машин;

З 11 - способы и погрешности базирования заготовок;

З 15 - технологические возможности металлорежущих станков;

- З 16 - назначение станочных приспособлений;
- З 17 - методику расчета режимов резания;
- З 18- структуру шгучного времени;
- З 20 - основные принципы наладки оборудования, приспособлений, режущего инструмента;
- З 21 - структуру технически обоснованной нормы времени;
- З 22 - основные признаки соответствия рабочего места требованиям, определяющим эффективное использование оборудования
- З 23 - основные признаки объектов контроля технологической дисциплины;
- З 24 - Параметры и режимы технологических процессов изготовления деталей машиностроения средней сложности
- З 25 - Виды и причины брака в изготовлении деталей машиностроения средней сложности
- З 26 -. Технологические факторы, вызывающие погрешности изготовления деталей машиностроения средней сложности

2.2. В процессе промежуточной аттестации производится контроль сформированности следующих умений и знаний:

Таблица 1.

Результаты обучения (освоенные умения, усвоенные знания)	Основные показатели оценки результата	Формы, методы контроля и оценки результатов обучения
Обучающийся умеет:		
У7 - анализировать и выбирать схемы базирования;	Осуществляет анализ и выбирает схему базирования	Проверка правильности выполнения экзаменационного практического задания, собеседование с экзаменаторами
У8 - выбирать способы обработки поверхностей и назначать технологические базы;	Осуществляет выбор способа обработки поверхностей и назначать технологические базы	Проверка правильности выполнения экзаменационного практического задания, собеседование с экзаменаторами
У9 - составлять технологический маршрут изготовления детали;	Осуществляет составление технологического маршрута изготовления деталей	Проверка правильности выполнения экзаменационного практического задания, собеседование с экзаменаторами
У10 - проектировать технологические операции;	Осуществляет проектирование технологических операций	Проверка правильности выполнения экзаменационного практического задания, собеседование с экзаменаторами
У11 - разрабатывать технологический процесс изготовления детали;	Осуществляет разработку технологического процесса изготовления детали	Проверка правильности выполнения экзаменационного практического задания, собеседование с

		экзаменаторами
У12 - выбирать технологическое оборудование и технологическую оснастку: приспособления, режущий, мерительный и вспомогательный инструмент	Осуществляет выбор технологического оборудования и технологической оснастки: приспособления, режущего, мерительного и вспомогательного инструмента	Проверка правильности выполнения экзаменационного практического задания, собеседование с экзаменаторами
У15 – оформлять технологическую документацию;	Осуществляет оформление технологической документации	Проверка правильности выполнения экзаменационного практического задания, собеседование с экзаменаторами
У16 - проверять соответствие оборудования, приспособлений, режущего и измерительного инструмента требованиям технологической документации	Осуществляет проверку соответствия оборудования, приспособлений, режущего и измерительного инструмента требованиям технологической документации	Проверка правильности выполнения экзаменационного практического задания, собеседование с экзаменаторами
Обучающийся знает:		
З 1 - служебное назначение и конструктивно-технологические признаки детали;	Демонстрирует знания о служебном назначении и конструктивно-технологическом признаке детали;	Проверка правильности выполнения экзаменационного практического задания, собеседование с экзаменаторами
З3 -правила отработки конструкции детали на технологичность;	Воспроизводит, демонстрирует знания основных способов отработки конструкции детали на технологичность;	Проверка правильности выполнения экзаменационного практического задания, собеседование с экзаменаторами
З5 -методику проектирования технологического процесса изготовления детали;	Воспроизводит, демонстрирует методику проектирования технологического процесса изготовления детали;	Проверка правильности выполнения экзаменационного практического задания, собеседование с экзаменаторами
З 7 - виды деталей и их поверхности;	Демонстрирует знания о видах деталей и их поверхностях	Проверка правильности выполнения экзаменационного практического задания, собеседование с экзаменаторами
З 8 - классификацию баз;	Демонстрирует знания о классификации баз	Проверка правильности выполнения экзаменационного практического задания, собеседование с экзаменаторами
З 9 - виды заготовок и схемы их базирования;	Демонстрирует знания о видах заготовок и схемах их базирования;	Проверка правильности выполнения

		экзаменационного практического задания, собеседование с экзаменаторами
З 10 - условия выбора заготовок и способы их получения;	Демонстрирует знания о выборе заготовок и способах их получения	Проверка правильности выполнения экзаменационного практического задания, собеседование с экзаменаторами
З 12 - виды обработки резания;	Демонстрирует знания о видах обработки резанием	Проверка правильности выполнения экзаменационного практического задания, собеседование с экзаменаторами
З 13 - виды режущих инструментов;	Демонстрирует знания о видах режущих инструментов	Проверка правильности выполнения экзаменационного практического задания, собеседование с экзаменаторами
З 14 - элементы технологической операции;	Демонстрирует знания об элементах технологической операций	Проверка правильности выполнения экзаменационного практического задания, собеседование с экзаменаторами
З 19 - назначение и виды технологических документов;	Демонстрирует знания о назначении и видах технологических документов	Проверка правильности выполнения экзаменационного практического задания, собеседование с экзаменаторами

В процессе промежуточной аттестации членами экзаменационной комиссии при проверке выполнения заданий экзаменационного билета и при собеседовании может быть осуществлен и контроль усвоения знаний и умений, указанных в п. 2.1., т. е. контролируемых в процессе текущей аттестации.

2.3. Сформированность элементов общих компетенций может быть подтверждена в ходе промежуточной аттестации как изолированно, так и комплексно. Показатели сформированности элементов общих компетенций:

Таблица 2.

Уровни деятельности	Результаты обучения (освоенные ОК)	Основные показатели оценки результата	Формы, методы контроля и оценки результатов обучения
Эмоционально - психологический	ОК 1. Понимать сущность и социальную значимость своей будущей профессии, проявлять к ней устойчивый интерес	Понимает сущность и демонстрирует интерес к будущей специальности, проявляет эмоциональную устойчивость, психологическую готовность к выполнению функциональных обязанностей по выбранной специальности	Наблюдение при собеседовании с членами экзаменационной комиссии
Регулятивный	ОК 2. Организовывать собственную деятельность, выбирать типовые методы и способы	Обосновывает постановку цели, выбора и применения методов и способов при организации собственной деятельности в процессе промежуточной аттестации. Демонстрирует способность к анализу, контролю и оценки рабочих ситуаций (при выполнении экзаменационных заданий практической	Наблюдение за организацией деятельности в процессе промежуточной аттестации, проверка выполнения заданий

	выполнения профессиональных задач, оценивать их эффективность и качество	направленности) Проводит само анализ и коррекцию результатов собственной работы	экзаменационного билета, собеседование с членами экзаменационной комиссии
	ОК 3. Принимать решения в стандартных и нестандартных ситуациях и нести за них ответственность	Находит решение и применяет его в стандартных и нестандартных ситуациях (при выполнении заданий экзаменационного билета) и берет на себя ответственности за принятые решения	Наблюдение за организацией деятельности в процессе промежуточной аттестации, проверка выполнения заданий экзаменационного билета, собеседование с членами экзаменационной комиссии
Социально-коммуникативный	ОК 4. Осуществлять поиск и использование информации, необходимой для эффективного выполнения профессиональных задач, профессионального и личностного развития	Демонстрирует умение находить и использовать информацию для эффективного выполнения профессиональных задач, профессионального и личностного развития	Наблюдение за организацией работы с информацией, проверка выполнения заданий экзаменационного билета
	ОК 5. Владеть информационной культурой, анализировать и оценивать информацию с использованием информационно-коммуникационных технологий	Демонстрирует навыки использования информационно-коммуникационной технологий при выполнении задач профессиональной направленности, навыки анализа информации с использованием информационно-коммуникационных технологий	Наблюдение за организацией работы с информацией
Аналитический	ОК 6. Работать в коллективе и команде, эффективно общаться с коллегами, руководством, потребителями.	Демонстрирует навыки использования технологий активного и эффективного взаимодействия при собеседовании с членами экзаменационной комиссии, способность и готовность к сотрудничеству. Проявляет терпимость к другим мнениям и позициям	Анализ эффективности взаимодействия при собеседовании с членами экзаменационной комиссии
	ОК 7. Брать на себя ответственность за работу членов команды (подчиненных), результат выполнения заданий.	Принимает на себя ответственность за принятые решения (при выполнении экзаменационных заданий практической направленности).	Наблюдение при собеседовании с членами экзаменационной комиссии, анализ готовности нести ответственность за принятые решения
Аналитический	ОК 2. Организовывать собственную деятельность, выбирать типовые методы и способы выполнения профессиональных задач, оценивать их эффективность и качество	Выбирает методы и способы выполнения профессиональных задач из известных. Обосновывает постановку цели, выбора и применения методов и способов при организации собственной деятельности в процессе промежуточной аттестации. Определяет цели деятельности. Демонстрирует способность к анализу, контролю и оценки рабочих ситуаций (при выполнении экзаменационных заданий практической направленности). Проводит самоанализ и коррекцию результатов собственной работы.	Наблюдение за процессом аналитической деятельности в процессе выполнения заданий экзаменационного билета и предъявления результатов деятельности
	ОК 3. Принимать решения в стандартных и нестандартных	Находит решение и применяет его в стандартных и нестандартных ситуациях (при выполнении заданий экзаменационного билета) и берет на себя ответственности за принятые решения. Генерирует	Наблюдение за процессом аналитической деятельности в процессе выполнения заданий

	ситуациях и нести за них ответственность	необычные идеи, отклоняется от традиционных схем решения.	экзаменационного билета
	ОК 9. Ориентироваться в условиях частой смены технологий в профессиональной деятельности	Демонстрирует умения ориентироваться в условиях частой смены деятельности (при выполнении различных заданий экзаменационного билета, при собеседовании с членами экзаменационной комиссии)	Наблюдение за процессом аналитической деятельности в процессе выполнения заданий экзаменационного билета и при собеседовании с членами экзаменационной комиссии
Творческий	ОК 3. Принимать решения в стандартных и нестандартных ситуациях и нести за них ответственность	Находит решение и применяет его в стандартных и нестандартных ситуациях (при выполнении заданий экзаменационного билета) и берет на себя ответственности за принятые решения. Демонстрирует способность генерировать альтернативные варианты решения проблем, задач	Наблюдение за процессом выполнения заданий экзаменационного билета и при собеседовании с членами экзаменационной комиссии
	ОК 9. Ориентироваться в условиях частой смены технологий в профессиональной деятельности	Демонстрирует умения ориентироваться в условиях частой смены деятельности (при выполнении различных заданий экзаменационного билета, при собеседовании с членами экзаменационной комиссии)	Наблюдение за процессом выполнения заданий экзаменационного билета и при собеседовании с членами экзаменационной комиссии
Самосовершенствования	ОК 2. Организовывать собственную деятельность, выбирать типовые методы и способы выполнения профессиональных задач, оценивать их эффективность и качество	Демонстрирует умение планировать свою деятельность при выполнении экзаменационных заданий и стремление к само совершенствованию самоорганизации	Наблюдение за процессом выполнения заданий экзаменационного билета и при собеседовании с членами экзаменационной комиссии
	ОК 5. Владеть информационной культурой, анализировать и оценивать информацию с использованием информационно-коммуникационных технологий	Демонстрирует стремление к повышению уровня знаний и умений использования информационно-коммуникационной технологий в профессиональной деятельности	Наблюдение при собеседовании с членами экзаменационной комиссии
	ОК 8. Самостоятельно определять задачи профессионального и личностного развития, заниматься самообразованием, осознанно планировать повышение квалификации	Демонстрирует понимание задач своего дальнейшего профессионального и личностного развития, стремления к самообразованию, планированию дальнейшего повышения квалификации. Обоснованно выбирает варианты реализации профессиональных планов, проектирует профессиональную карьеру	Наблюдение при собеседовании с членами экзаменационной комиссии
	ОК 9. Ориентироваться в условиях частой смены технологий в профессиональной деятельности	Демонстрирует понимание необходимости совершенствования умений ориентироваться в условиях частой смены деятельности	Наблюдение при собеседовании с членами экзаменационной комиссии

2.4. Сформированность первоначальных элементов профессиональных компетенций может быть подтверждена в ходе промежуточной аттестации как изолированно, так и комплексно. Показатели сформированности первоначальных элементов профессиональных компетенций:

Таблица 3.

Уровни деятельности	Результаты обучения (освоенные ПК)	Основные показатели оценки результата (ОПОР)	Формы, методы контроля и оценки результатов обучения
Эмоционально - психологический	ПК 3.1. Участвовать в реализации технологического процесса по изготовлению деталей.	Демонстрирует надежность, оптимизм, мотивацию к достижению результата, стремление к повышению качества работы	Наблюдение при собеседовании с членами экзаменационной комиссии
Регулятивный	ПК 1.1. Использовать конструкторскую документацию при разработке технологических процессов изготовления деталей. ПК 1.2. Выбирать метод получения заготовок и схемы их базирования. ПК 1.3. Составлять маршруты изготовления деталей и проектировать технологические операции ПК 1.5. Использовать системы автоматизированного проектирования технологических процессов обработки деталей.	Демонстрирует готовность применять методы и способы выполнения профессиональных задач, оценивать их эффективность и качество. Использовать нормативную документацию и ГОСТы .	Наблюдение при собеседовании с членами экзаменационной комиссии
Социально-коммуникативный	ПК 3.1. Участвовать в реализации технологического процесса по изготовлению деталей.	Демонстрирует готовность и способность к эффективному общению и сотрудничеству, умение передавать информацию другим на вербальном и невербальном уровнях	Наблюдение при собеседовании с членами экзаменационной комиссии
Аналитический	ПК 1.4. Разрабатывать и внедрять управляющие программы обработки деталей. ПК 1.5. Использовать системы автоматизированного проектирования технологических процессов обработки деталей. ПК 3.2. Проводить контроль соответствия качества деталей требованиям технической документации.	Выбирает методы и способы обработки информации. Демонстрирует способность к анализу, контролю и оценке результатов обработки информации	Наблюдение при собеседовании с членами экзаменационной комиссии
Творческий	ПК 1.2. Выбирать метод получения заготовок и схемы их базирования.	Демонстрирует способность к моделированию различных ситуаций и нестандартные пути их решения	Наблюдение при собеседовании с членами экзаменационной комиссии
Самосовершенствования	ПК 1.5. Использовать системы автоматизированного проектирования технологических процессов обработки деталей.	Демонстрирует социально-профессиональную мобильность и стремление к профессиональному самообразованию, стремление к профессиональному росту на этапе освоения ОПОП специальности	Наблюдение при собеседовании с членами экзаменационной комиссии

**3. ОЦЕНКА ОСВОЕНИЯ МЕЖДИСЦИПЛИНАРНЫХ КУРСОВ
МДК.01.01 ТЕХНОЛОГИЧЕСКИЕ ПРОЦЕССЫ ИЗГОТОВЛЕНИЯ ДЕТАЛЕЙ
МАШИН
МДК.03.01 РЕАЛИЗАЦИЯ ТЕХНОЛОГИЧЕСКИХ ПРОЦЕССОВ ИЗГОТОВЛЕНИЯ
ДЕТАЛЕЙ МАШИН**

3.1. Формы и методы оценивания образовательных достижений студентов при промежуточной аттестации

Предметом оценки служат умения и знания, предусмотренные ФГОС по междисциплинарным курсам МДК.01.01. Технологические процессы изготовления деталей машин и МДК.03.01. Реализация технологических процессов изготовления деталей машин направленные на формирование общих и профессиональных компетенций.

Занятия по междисциплинарным курсам представлены следующими видами работы: лекции, практические занятия, лабораторные занятия самостоятельная работа студентов. На всех видах занятий предусматривается проведение текущего контроля в различных формах. Текущая аттестация студентов по междисциплинарным курсам проводится в соответствии с Уставом техникума, локальными актами и является обязательной.

Текущая аттестация по междисциплинарным курсам осуществляется преподавателем, ведущим междисциплинарные курсы, и проводится в форме контрольных мероприятий по оцениванию фактических результатов обучения студентов: защиты практических работ (решение ситуационных задач по теме), и других результатов самостоятельной внеаудиторной работы студентов, тестирования и оценки устных ответов студентов.

Объектами оценивания выступают:

- элементы общих компетенций (активность на занятиях, своевременность выполнения различных видов заданий, посещаемость всех видов занятий по дисциплине);
- степень усвоения теоретических знаний;
- уровень овладения практическими умениями и навыками по всем видам учебной работы;
- результаты самостоятельной работы.

По итогам текущей аттестации по междисциплинарным курсам проводится обязательная ежемесячная аттестация на 1 число каждого месяца.

Методическое обеспечение текущей аттестации по междисциплинарным курсам МДК.01.01. Технологические процессы изготовления деталей машин и МДК.03.01. Реализация технологических процессов изготовления деталей машин является самостоятельным документом.

Промежуточная аттестация студентов по междисциплинарным курсам МДК.01.01. Технологические процессы изготовления деталей машин и МДК.03.01. Реализация технологических процессов изготовления деталей машин проводится в соответствии с Уставом техникума, Положением о порядке проведения промежуточной аттестации по учебным дисциплинам, междисциплинарным курсам, профессиональным модулям и переводе на следующий курс обучающихся по основным профессиональным образовательным программам среднего профессионального образования ГАОУ СПО СО «ИМТ» на основе ФГОС и другими локальными актами техникума. Промежуточная аттестация студентов является обязательной.

Промежуточная аттестация по междисциплинарным курсам проводится, в соответствии с рабочим учебным планом специальности 15.02.08 Технология машиностроения, в шестом семестре. В соответствии с Положением о порядке проведения промежуточной аттестации по учебным дисциплинам, междисциплинарным курсам, профессиональным модулям и переводе на следующий курс обучающихся по основным профессиональным образовательным программам среднего профессионального образования ГАОУ СПО СО «ИМТ» на основе ФГОС, информация о форме промежуточной аттестации доводится до обучающихся в начале семестра.

Студент допускается к экзамену по междисциплинарным курсам в случае выполнения им

учебного плана по междисциплинарным курсам: выполненных и защищенных практических работ, выполнения тестовых заданий по темам курса, предъявления результата самостоятельной внеаудиторной работы: решения ситуационных задач по темам курса и других результатов самостоятельной внеаудиторной работы. Требования и критерии оценки при текущем контроле изложены в самостоятельном документе - методическое обеспечение текущей аттестации по дисциплине.

Экзамен проводится, в соответствии с требованиями ФГОС СПО и локальными актами техникума, экзаменационной комиссией с привлечением внешних независимых экспертов (представителей работодателей, социальных партнеров). Состав экзаменационной комиссии и расписание промежуточной аттестации утверждается приказом директора техникума.

Экзамен по междисциплинарным курсам МДК.01.01. Технологические процессы изготовления деталей машин и МДК.03.01. Реализация технологических процессов изготовления деталей машин проводится в традиционной форме – по экзаменационным билетам - в количестве 28 штуки (комплект контрольно-измерительных материалов – экзаменационных билетов - приложение 1 к настоящему документу). В каждом билете содержится два блока заданий, позволяющие осуществить контроль усвоения знаний и умений, приобретенных в процессе изучения междисциплинарных курсов. Контроль знаний и умений осуществляется в соответствии с требованиями ФГОС СПО специальности и рабочей программы междисциплинарных курсов. Первый блок заданий экзаменационного билета предназначен для контроля знаний основных учебных дидактических единиц курса и предусматривает ответ студента на теоретический вопрос.

Второй блок заданий экзаменационного билета предназначен для контроля приобретенных практических умений в процессе изучения дисциплины и умений применять теоретические знания, основные методы и приемы технологии машиностроения при решении ситуационных задач. Задачи имеют, в основном, практикоориентированный характер, профессиональную направленность учетом специфики специальности 151901 Технология машиностроения. При решении задач студенты осуществляют деятельность:

- либо на адаптивном (среднем), репродуктивном уровне, т.е. студент решает задачи по отработанному в процессе изучения дисциплины алгоритму, объясняя смысл применяемых методов, формул, анализируя и интерпретируя полученные результаты;
- либо на локально – моделирующем (выше среднего), продуктивном уровне, т.е. студент решает задачи, не встречающиеся ранее, но в пределах конкретной темы.

Второй блок содержит задания на применение знаний, умений в практической деятельности, т. е. решение конкретной ситуационной задачи, в том числе и комплексных. Решение таких задач требует знаний не только отдельных учебных элементов по различным темам, но и умение применять знания в комплексе.

Примечание: при выполнении второго блока заданий экзаменационного билета студенты могут воспользоваться справочной литературой:

1. Справочник технолога-машиностроителя: В 2 т. / Под ред. Косиловой А.Г. и Мещерякова Р.К. - М.: Машиностроение, 1986.,
2. Обработка металлов резанием: Справочник технолога. / Под ред. А.А. Панова. – М.: Машиностроение, 1988.

Педагогическая экспертиза образовательных достижений студентов в процессе промежуточной аттестации по междисциплинарным курсам МДК.01.01. Технологические процессы изготовления деталей машин и МДК.03.01. Реализация технологических процессов изготовления деталей машин экзаменационной комиссией проводится в три этапа:

1 этап. Проверка членами экзаменационной комиссии выполнение студентом заданий экзаменационного билета. Экспертам - членам экзаменационной комиссии предлагается пакет экзаменатора, содержащий критерии оценки устного ответа студента, решения ситуационной задачи и оценки сформированности элементов общих компетенций. Первый этап предназначен для контроля уровня сформированности знаний и умений по результатам изучения дисциплины, а также сформированности элементов общих компетенций (ОК 2, ОК 3, ОК 4);

2 этап. Собеседование членов экзаменационной комиссии с экзаменуемым: по вопросам экзаменационного билета; по дополнительным вопросам, которые возникли у членов экзаменационной комиссии в процессе проверки выполнения заданий экзаменационного билета; по вопросам, позволяющим оценить уровень знаний и умений по дисциплине в целом, уровень сформированности компетенций. Второй этап предназначен для контроля уровня сформированности знаний и умений по результатам изучения дисциплины, а также сформированности элементов общих компетенций (ОК 01, ОК 2, ОК 3, ОК 5, ОК 06, ОК 07, ОК 08, ОК 09) и первоначальных элементов профессиональных компетенций (ПК 1.1, ПК 1.2, ПК 1.3, ПК 2.3, ПК 3.1, ПК 3.2);

3 этап. Принятие членами экзаменационной комиссии решения о результатах освоения студентом междисциплинарных курсов МДК.01.01. Технологические процессы изготовления деталей машин и МДК.03.01. Реализация технологических процессов изготовления деталей машин, оформление документации по результатам экзамена в соответствии с Положением о порядке проведения промежуточной аттестации по учебным дисциплинам, междисциплинарным курсам, профессиональным модулям и переводе на следующий курс обучающихся по основным профессиональным образовательным программам среднего профессионального образования ГАОУ СПО СО «ИМТ» на основе ФГОС.

По результатам промежуточной аттестации экзаменационная комиссия принимает решение об уровне усвоения междисциплинарных курсов МДК.01.01. Технологические процессы изготовления деталей машин и МДК.03.01. Реализация технологических процессов изготовления деталей машин и оформляет:

- экзаменационную и итоговую ведомости;
- сводные ведомости сформированности элементов общих и профессиональных компетенций (приложение 2.3 к настоящему документу);
- сводную ведомость освоения учебной дисциплины (приложение 4 к настоящему документу).

3.2. Критерии оценивания образовательных достижений студентов при промежуточной аттестации

Оценка знаний, умений студента при всех видах аттестации выражается в параметрах:

- «очень высокая», «высокая» - соответствует академической оценке «отлично»;
- «достаточно высокая», «выше средней» - соответствует академической оценке «хорошо»;
- «средняя», «ниже средней», «низкая» - соответствует академической оценке «удовлетворительно»;
- «очень низкая», «примитивная» - соответствует академической оценке «неудовлетворительно».

На экзамене по междисциплинарным курсам МДК.01.01. Технологические процессы изготовления деталей машин и МДК.03.01. Реализация технологических процессов изготовления деталей машин знания и умения студента оцениваются оценками по пятибалльной шкале: «отлично», «хорошо», «удовлетворительно», «неудовлетворительно».

Основой для определения оценки служит уровень усвоения студентами материала, предусмотренного рабочей программой междисциплинарного курса.

Оценивание студента на экзамене по междисциплинарным курсам МДК.01.01. Технологические процессы изготовления деталей машин и МДК.03.01. Реализация технологических процессов изготовления деталей машин:

Таблица 4.

Оценка экзамена	Требования к знаниям (оценка ответа студента на теоретический вопрос и дополнительные вопросы членов экзаменационной комиссии)	Требования к умениям
«отлично»	Оценка «отлично» выставляется студенту, если он глубоко и прочно усвоил программный материал, исчерпывающе, последовательно, четко и логически стройно его излагает, умеет тесно увязывать теорию с практикой, свободно справляется с задачами, вопросами и другими видами применения знаний, причем не затрудняется с ответом при видоизменении заданий	Правильно обосновывает принятое решение, владеет разносторонними навыками и приемами выполнения задач, применяет знания методов статистики в комплексе, проводит анализ полученных результатов
«хорошо»	Оценка «хорошо» выставляется студенту, если он твердо знает материал, грамотно и по существу излагает его, не допуская существенных неточностей в ответе на вопрос	Правильно применяет теоретические положения при решении задач, владеет необходимыми навыками и приемами их выполнения, испытывает незначительные затруднения при анализе полученных результатов
«удовлетворительно»	Оценка «удовлетворительно» выставляется студенту, если он имеет знания только основного материала, но не усвоил его деталей, допускает неточности, недостаточно правильные формулировки, нарушения логической последовательности в изложении программного материала	Испытывает затруднения при решении задач, слабо аргументирует принятые решения, не в полной мере интерпретирует полученные результаты
«неудовлетворительно»	Оценка «неудовлетворительно» выставляется студенту, который не знает значительной части программного материала, допускает существенные ошибки. Как правило, оценка «неудовлетворительно» ставится студентам, которые не могут продолжить обучение без дополнительных занятий по дисциплине.	Неуверенно, с большими затруднениями решает задачи, неправильно использует необходимые формулы, не может сформулировать выводов по результатам решения задачи

3.3. Критерии оценивания сформированности элементов общих и профессиональных компетенций при промежуточной аттестации

Проявление каждого признака оценивается в 1 балл. По общей сумме баллов определяется уровень сформированности элементов ОК и ПК и осуществляется перевод в оценку по пятибалльной системе:

- «очень высокий», «высокий» - соответствует академической оценке **«отлично»**;
- «достаточно высокий», «выше среднего» - соответствует академической оценке **«хорошо»**;
- «средний», «ниже среднего», «низкий» - соответствует академической оценке **«удовлетворительно»**;
- «очень низкий», «примитивный» - соответствует академической оценке **«неудовлетворительно»**.

3.3.1. При анализе сформированности элементов общих компетенций по всем уровням деятельности максимальное количество баллов составляет 16 баллов. По сумме баллов определяется уровень сформированности и оценка:

- 16-15 баллов - «очень высокий», «высокий» уровень, оценка «5»;
- 14-13 баллов - «достаточно высокий», «выше среднего» уровень, оценка «4»;
- 12-10 баллов - «средний», «ниже среднего», «низкий» уровень, оценка «3»;

- 9-0 баллов - «*очень низкий*», «*примитивный*» уровень, оценка «2».

3.3.2. При анализе сформированности первоначальных элементов профессиональных компетенций по всем уровням деятельности максимальное количество баллов составляет 11 баллов. По сумме баллов определяется уровень сформированности и оценка:

- 10-11 баллов - «*очень высокий*», «*высокий*» уровень, оценка «5»;
- 8-9 баллов - «*достаточно высокий*», «*выше среднего*» уровень, оценка «4»;
- 6-7 баллов - «*средний*», «*ниже среднего*», «*низкий*» уровень, оценка «3»;
- 6-0 баллов - «*очень низкий*», «*примитивный*» уровень, оценка «2».

Общая оценка уровня освоения междисциплинарных курсов МДК.01.01. Технологические процессы изготовления деталей машин и МДК.03.01. Реализация технологических процессов изготовления деталей машин по результатам промежуточной аттестации носит комплексный, обобщающий характер и учитывает:

- оценку ответа студента на теоретический вопрос экзаменационного билета;
- оценку за решение ситуационной задачи экзаменационного билета;
- оценку за дополнительные вопросы (по мере необходимости);
- оценку по результатам собеседования с членами экзаменационной комиссии;
- результаты оценивания сформированности элементов общих компетенций и первоначальных элементов профессиональных компетенций.

4. КОНТРОЛЬНО – ИЗМЕРИТЕЛЬНЫЕ МАТЕРИАЛЫ ДЛЯ ПРОМЕЖУТОЧНОЙ АТТЕСТАЦИИ ПО МЕЖДИСЦИПЛИНАОНЫМ КУРСАМ МДК.01.01 ТЕХНОЛОГИЧЕСКИЕ ПРОЦЕССЫ ИЗГОТОВЛЕНИЯ ДЕТАЛЕЙ МАШИН И МДК.03.01 РЕАЛИЗАЦИЯ ТЕХНОЛОГИЧЕСКИХ ПРОЦЕССОВ ИЗГОТОВЛЕНИЯ ДЕТАЛЕЙ МАШИН

Контрольно-измерительные материалы (КИМ) охватывает наиболее актуальные разделы и темы программы и содержит 28 экзаменационный билет. Экзаменационные материалы целостно отражают объем проверяемых теоретических знаний и практических умений.

Спецификация контрольно-измерительных материалов для промежуточной аттестации междисциплинарным курсам МДК.01.01. Технологические процессы изготовления деталей машин и МДК.03.01. Реализация технологических процессов изготовления деталей машин :

Таблица 5.

Освоенные умения, усвоенные знания	Показатели оценки результата	№№ аттестационных заданий, билетов для проверки
Обучающийся умеет:		
У7 - анализировать и выбирать схемы базирования;	Осуществляет анализ и выбирает схему базирования	Билеты № 1,3,9,10,11,12,16,19, 20 Задание № 2
У8 - выбирать способы обработки поверхностей и назначать технологические базы;	Осуществляет выбор способа обработки поверхностей и назначать технологические базы	Билеты № 1,2,3,4,8,9,10,12,14,16, 19,20,21,22,23 Задание № 2
У9 - составлять технологический маршрут изготовления детали;	Осуществляет составление технологического маршрута изготовления деталей	Билет №2,3,5,6,7,10,11,12,13,14,15,18,20,21,22,24,25,26,28 Задание № 2
У10 - проектировать технологические операции;	Осуществляет проектирование технологических операций	Билет №1,4,6,8,10,11,13,14, 15,16,17,20,21,22,23, 24,25,26,26,28 Задание № 2
У11 - разрабатывать технологический процесс изготовления детали;	Осуществляет разработку технологического процесса изготовления детали	Билет №3,5,8,9,10,11,12,13, 14,15,17,18,21,22,23, 24,25,26, 26,28
У12 - выбирать технологическое оборудование и технологическую оснастку: приспособления, режущий, мерительный и вспомогательный инструмент;	Осуществляет выбор технологического оборудования и технологической оснастки: приспособления, режущего, мерительного и вспомогательного инструмента	Билет №1-28 Задание № 2

У15 – оформлять технологическую документацию;	Осуществляет оформление технологической документации	Билет №2,3,5,6,7,8,11,13,14,15 Задание № 2
У16 - проверять соответствие оборудования, приспособлений, режущего и измерительного инструмента требованиям технологической документации	Осуществляет проверку соответствия оборудования, приспособлений, режущего и измерительного инструмента требованиям технологической документации	Билет №1,2,4,7,8,10,11,12,13,14,15,16,18,19,20,23 Задание № 2
Обучающийся знает:		
З 1 - служебное назначение и конструктивно-технологические признаки детали;	Демонстрирует знания о служебном назначении и конструктивно-технологическом признаке детали;	Билет № 1-28 Задание № 1
З3 -правила отработки конструкции детали на технологичность;	Воспроизводит, демонстрирует знания основных способов отработки конструкции детали на технологичность;	Билет № 2,8 Задание № 1
З5 -методику проектирования технологического процесса изготовления детали;	Воспроизводит, демонстрирует методику проектирования технологического процесса изготовления детали;	Билет № 2,4,5,6,8,9,12,14,15,17,19 Задание № 1
З 7 - виды деталей и их поверхности;	Демонстрирует знания о видах деталей и их поверхностях	Билет № 3,5,13,14,15,17 Задание № 1
З 8 - классификацию баз;	Демонстрирует знания о классификации баз	Билет № 3,4,5,13,14,15,16,19,22 Задание № 1
З 9 - виды заготовок и схемы их базирования;	Демонстрирует знания о видах заготовок и схемах их базирования;	Билет № 2,3,4,5,14,15,17,19,22 Задание № 1
З 10 - условия выбора заготовок и способы их получения;	Демонстрирует знания о выборе заготовок и способах их получения	Билет № 2,3,5,10,14,15,19,22 Задание № 1
З 12 - виды обработки резания;	Демонстрирует знания о видах обработки резанием	Билет № 1-28 Задание № 1
З 13 - виды обработки резания;	Демонстрирует знания о видах обработки резанием	Билет № 1-28 Задание № 1

З 14 - виды режущих инструментов;	Демонстрирует знания о видах режущих инструментов	Билет № 1-28 Задание № 1
З 19 - назначение и виды технологических документов;	Демонстрирует знания о назначении и видах технологических документов	Билет № 1-28 Задание № 1 Билет № 28 Задание № 2

Для подготовки к промежуточной аттестации студентом (не позднее чем за 20 дней до проведения экзамена в соответствии с календарным графиком учебного процесса) выдаются вопросы и тематика практических заданий, составленные исходя из требований ФГОС СПО и рабочей программы дисциплины к уровню умений и знаний.

Примечание: перечень требований к уровню подготовки обучающихся выставляется на сайт для ознакомления студентов.

Комплект КИМ для проведения промежуточной аттестации (экзаменационные билеты) представлены в приложении 1 к настоящему документу.

**5. ПАКЕТ ЭКЗАМЕНАТОРА
ДЛЯ ПРОВЕДЕНИЯ ПРОМЕЖУТОЧНОЙ АТТЕСТАЦИИ ПО МЕЖДИСЦИПЛИНАРНЫМ
КУРСАМ МДК.01.01 ТЕХНОЛОГИЧЕСКИЕ ПРОЦЕССЫ ИЗГОТОВЛЕНИЯ ДЕТАЛЕЙ
МАШИН И
МДК.03.01 РЕАЛИЗАЦИЯ ТЕХНОЛОГИЧЕСКИХ ПРОЦЕССОВ ИЗГОТОВЛЕНИЯ
ДЕТАЛЕЙ МАШИН**

Условия проведения экзамена

5.1. Подготовка к проведению экзамена

Экзамен проводится в период экзаменационной сессии, установленной календарным графиком учебного процесса рабочего учебного плана. Дата проведения экзамена доводится преподавателем до сведения обучающихся не позднее, чем за две недели до начала промежуточной аттестации.

К экзамену допускаются обучающиеся в случае выполнения учебного плана по дисциплине в полном объеме: выполненных и защищенных практических работ, выполнения тестовых заданий по темам курса, предъявления результата самостоятельной внеаудиторной работы: решения ситуационных задач по темам курса, и других результатов самостоятельной внеаудиторной работы.

Количество вопросов и практических задач в перечне для подготовки к промежуточной аттестации превышает количество вопросов и практических задач, необходимых для составления контрольно-измерительных материалов (экзаменационных билетов). Количество экзаменационных билетов превышает количество обучающихся, сдающих промежуточную аттестацию на 5 -6 билетов.

На основе разработанного и объявленного обучающимся перечня вопросов и практических задач, рекомендуемых для подготовки к экзамену, составлены экзаменационные билеты, содержание которых до обучающихся не доводится. Вопросы и практические задачи носят равноценный характер. Формулировки вопросов билетов четкие, краткие, понятные, исключают двойное толкование.

Форма проведения экзамена по дисциплине (смешанная) устанавливается в начале соответствующего семестра и доводится до сведения обучающихся.

Материалы справочного характера, которые разрешены к использованию на экзамене:

- Справочник технолога-машиностроителя: В 2 т. / Под ред. Косиловой А.Г. и Мещерякова Р.К. - М.: Машиностроение, 1986.,
- Обработка металлов резанием: Справочник технолога. / Под ред. А.А. Панова. – М.: Машиностроение, 1988.

5.2. Проведение экзамена

Экзамен проводится в учебном кабинете Технологии машиностроения и Лаборатории Автоматизированного проектирования технологических процессов и программирования систем ЧПУ

Студенты для сдачи экзамена распределяются по времени. На выполнение задания по билету на экзамене студенту отводится не более одного академического часа.

Оценка, полученная на экзамене, заносится преподавателем в зачетную книжку студента (кроме неудовлетворительной) и экзаменационную ведомость (в том числе и неудовлетворительные). Экзаменационная оценка по дисциплине за данный семестр является определяющей, независимо от полученных в семестре оценок текущего контроля по дисциплине. Общие результаты освоения учебной дисциплины (оценка) заносится преподавателем в итоговую ведомость (кроме неудовлетворительной). Члены экзаменационной комиссии заполняют сводную ведомость освоения знаний, умений, сформированности элементов общих компетенций и первоначальных элементов профессиональных компетенций.

Лист согласования

Дополнения и изменения к комплексу КИМ на учебный год

Дополнения и изменения к комплексу КИМ на _____ учебный год по междисциплинарному курсу _____

В комплект КИМ внесены следующие изменения:

Дополнения и изменения в комплекте КИМ обсуждены на заседании ЦК

« _____ » _____ 20 _____ г. (протокол № _____).

Председатель ЦК _____ / _____ /

Министерство образования и молодежной политики Свердловской области
 государственное автономное профессиональное образовательное учреждение Свердловской области
 «Ирбитский мотоциклетный техникум» (ГАПОУ СО «ИМТ»)

РАССМОТРЕНО

На заседании цикловой комиссии
 -специальности
 15.02.08 Технология машиностроения
 ГАПОУ СО «ИМТ»
 Протокол № 14
 от «28» апреля 2020г.
 Председатель *Л.В. Лаптева*

СОГЛАСОВАНО

Заместитель директора по
 учебно-методической работе
 ГАПОУ СО «ИМТ»

Е.С. Прокопьев Е.С Прокопьев

«10» мая 2020г.

ПАСПОРТ КОНТРОЛЬНО-ИЗМЕРИТЕЛЬНЫХ МАТЕРИАЛОВ

Оценка качества освоения обучающимися основной профессиональной образовательной программы по специальности среднего профессионального образования	15.02.08 ТЕХНОЛОГИЯ МАШИНОСТРОЕНИЯ
Междисциплинарные курсы	МДК 01.01 Технологические процессы изготовления деталей машин МДК 03.01. Реализация технологических процессов изготовления деталей машин
Вид промежуточной аттестации	КОМПЛЕКСНЫЙ ЭКЗАМЕН
Контрольно-измерительные материалы	ЭКЗАМЕНАЦИОННЫЙ БИЛЕТ № 1

БЛОК 1. ЗАДАНИЯ ДЛЯ КОНТРОЛЯ БАЗОВЫХ ТЕОРЕТИЧЕСКИХ ЗНАНИЙ

Инструкция для студента.

Дайте ответ на поставленный вопрос:

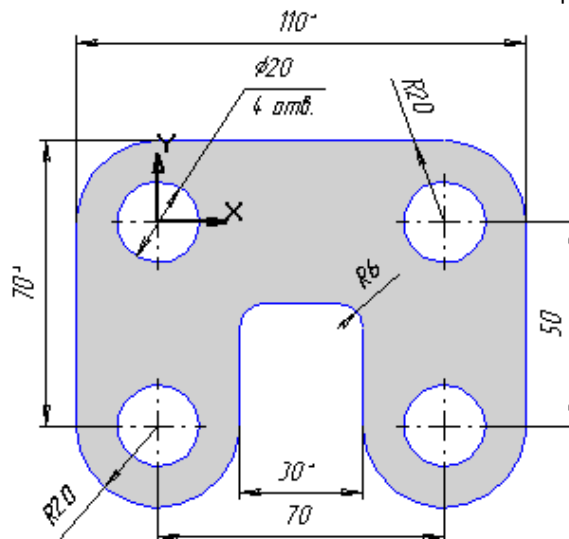
1. Типовые конструкции различных видов технологической оснастки: станочные, сборочные, контрольные приспособления, вспомогательные приспособления
2. Критерии оценки соответствия приспособления требованиям технологического процесса.
3. Порядок осуществления установки и закрепление фрез на фрезерном станке 6Н82

БЛОК 2. ЗАДАНИЯ ДЛЯ КОНТРОЛЯ ПРАКТИЧЕСКИХ УМЕНИЙ

Инструкция для студента.

1. Выбрать станок для фрезерования ко
 2. Выполнить схему базирования на фре
 3. Выполнить обработку детали, в прог
- эквидистанты».

Эскиз детали



Преподаватель учебной дисциплины
 МДК 01.01 Технологические процессы
 изготовления деталей машин
 МДК 03.01. Реализация технологических процессов
 изготовления деталей машин
 Л.В. Лаптева, А.П. Вострецов

Министерство образования и молодежной политики Свердловской области
государственное автономное профессиональное образовательное учреждение
Свердловской области

«Ирбитский мотоциклетный техникум» (ГАПОУ СО «ИМТ»)
ОЦЕНКА КАЧЕСТВА ОСВОЕНИЯ ОБУЧАЮЩИМИСЯ ППСЗ
по специальности 15.02.08 ТЕХНОЛОГИЯ МАШИНОСТРОЕНИЯ
СВОДНАЯ ВЕДОМОСТЬ

уровня сформированности первоначальных элементов профессиональных компетенций
4 курс группа № ___ очная форма обучения
Междисциплинарных курсов МДК.01.01. Технологические процессы изготовления деталей машин

МДК.03.01. Реализация технологических процессов изготовления деталей
(форма промежуточной аттестации – комплексный экзамен)

ФИО студента	Уровни деятельности/ сформированность первоначальных элементов ПК											Итого баллов	Заключение комиссии		
	Эмоционально-психологический	Регулятивный				Социально-коммуникативный	Аналитический			Творческий	Самосовершенствования		Уровень сформированности ПК	Оценка	
		ПК3.1.	ПК 1.1	ПК1.2.	ПК1.3		ПК1.5	ПК3.1.	ПК 1.4						ПК1.5.

Проявление каждого признака оценивается в 1 балл.

- 10-11 баллов - «очень высокий», «высокий» уровень, оценка «5»;
- 8-9 баллов - «достаточно высокий», «выше среднего» уровень, оценка «4»;
- 6-7 баллов - «средний», «ниже среднего», «низкий» уровень, оценка «3»;
- 6-0 баллов - «очень низкий», «примитивный» уровень, оценка «2».

Председатель экзаменационной комиссии

(подпись) (расшифровка)

Члены экзаменационной комиссии

(подпись) (расшифровка)

(подпись) (расшифровка)

«__» _____ 201__ г.

Министерство образования и молодежной политики Свердловской области
 государственное автономное профессиональное образовательное учреждение
 Свердловской области
 «Ирбитский мотоциклетный техникум» (ГАПОУ СО «ИМТ»)

**ОЦЕНКА КАЧЕСТВА ОСВОЕНИЯ ОБУЧАЮЩИМИСЯ ППССЗ
 по специальности 15.02.08 ТЕХНОЛОГИЯ МАШИНОСТРОЕНИЯ**

СВОДНАЯ ВЕДОМОСТЬ

освоения междисциплинарных курсов МДК.01.01. Технологические процессы изготовления деталей машин

МДК.03.01. Реализация технологических процессов изготовления деталей
 студентами 4 курса группы № ____ очной формы обучения
 (форма промежуточной аттестации – комплексный экзамен)

ФИО студента	Результаты обучения за семестр (оценка)	№ экз. билета	Результаты экзамена (оценка)										Подпись студента
			1 Блок			2 Блок		Доп. вопросы	Сформированность ОК	Сформированность ПК	Экзаменационная	Итоговая	
			1 вопрос	2 вопрос	3 вопрос	1 вопрос	2 вопрос						

Председатель экзаменационной комиссии

 (подпись) (расшифровка)

Члены экзаменационной комиссии

 (подпись) (расшифровка)

 (подпись) (расшифровка)

«__» _____ 201__